

KRALJEVINA JUGOSLAVIJA

UPRAVA ZA ZAŠTITU



INDUSTRIJSKE SVOJINE

KLASA 34 (1).

IZDAN 1 NOVEMBRA 1940

PATENTNI SPIS BR. 16217

Zagorac Miloš, Zagreb, Jugoslavija.

Uređenje ognjišta sa više kotlova za kuhanje.

Prijava od 6 avgusta 1939.

Važi od 1 aprila 1940.

Poznate su velike poteškoće kod dosadanih uređenja ognjišta sa više kotlova za kuhanje hrane. Ove poteškoće bile su mnogobrojne i raznovrsne. Dosadanija ognjišta sa više kotlova zauzimala bi ogromne prostore, jer su kotlovi bili ugrađeni svaki na posebnom ognjištu, prilično međusobno udaljeni, te se je zbog toga svako ognjište moralo spajati u posebni dimovod.

Dosadašnja ognjišta sa više kotlova za kuhanje i sa higijenske strane bila su veoma manjkava naročito zbog toga što je para i mirisi iz kotlova izhlapljivali u kuhinjskom prostoru i time bi se zrak u kuhinji ispunio parom i kuhinja bi postala zagušljiva i nezdrava za osoblje koje je uposljeno oko kuhanja, a i sama hrana u kotlovima primila bi neugodne mirise.

Dosadašnja ognjišta bila su također i neekonomična, jer su trošila previše ogrijeva zbog velikog broja posebnih ognjišta.

Da bi se odstranili ili umanjili ovi nedostaci napravljeno je uređenje ognjišta, koje je uređenje predmet ovoga pronalaska a koji ima za cilj da uz mnoge higijenske, postigne i brojne i velike ekonomske prednosti pred dosada poznatim uređajima kuhinja sa više kotlova za kuhanje hrane.

Slika I na nacrtu pretstavlja uzdužni presjek ognjišta.

Slika II pretstavlja tlocrt ognjišta sa 8 kotlova.

Slika III pretstavlja horizontalni presjek jednog ognjišta u razini roštilja.

Slika IV pretstavlja vertikalni presjek ognjišta sa spravom za grijanje vode.

Slika V pretstavlja presjek sprave za grijanje vode sa praonikom.

Uređenje ognjišta sa više kotlova za kuhanje sastoji iz ognjišnog uređaja 1 koji ognjišni uređaj može imati razne tlocrtne oblike tako da se prilagodi obliku kuhinje a isto tako se na jednom ognjišnom uređaju prema potrebi može ugraditi veći ili manji broj kotlova sa zajedničkim ognjištem za svaka dva kotla posebno.

Zajedničko ognjište za dva kotla sastoji od roštilja 2 koji je roštilj 2 postavljen u prostoru ložišta 3 koji se pak prostor nalazi u sredini između desnog kotla 4 i lijevog kotla 5.

Sa desne i sa lijeve strane ložišta 3 nalaze se šuplji prostori 6 i 7 kroz koje prostore prodire vatra i topli zrak iz ložišta do pod dno kotla za vrijeme kuhanja. Prostori 6 i 7 odijeljeni su od ognjišta zasunima 8 i 9 tako da u slučaju potrebe upotrebe samo jednog kotla za kuhanje zatvori se zasunom 8 ili zasunom 9 jedan od šupljih prostora 6 ili 7 i time spriječimo prodiranje vatre pod onaj kotao koji nije u upotrebi.

Svako ognjište posebno spojeno je dimovodnom cijevi 10 i 11 sa glavnim dimovodnim cilindrom 12 sa jedne ili dimovodnim cilindrom 13 sa druge strane ognjišnog uređaja.

U vrhu ili na kojem podesnom mjestu ognjišnog uređaja ugrađena je metalna cijev 14 (sl. II i sl. I) sa malim padom prema zidu glavnih dimovodnih cilindara, a završava se propusnim pipcem 15 koji služi

za eventualno ispražnjivanje kondensirane vode iz cijevi 14.

Cijev 14 providena je navrtcima 16 na mjestima koji odgovaraju osovina kotlova, tako da se navrtci 16 mogu spojiti nastavcima 17 od cijevi jednakog dijametra sa poklopcem 18 kotla, koji je poklopac uz kotao čvrsto pritegnut i hermetički zatvoren, dok je onaj kraj cijevi 17 koji završava u kotlu otvoren tako da unj može ulaziti para iz kotla.

Na cijevi 14 pri zidu glavnih dimovodnih cilindara ili na kojem drugom pogodnom mjestu navrtana je cijev 19 koja je spojena sa većom posudom za grijanje vode (Bojler) 20 i to sa spiralnim grijanjem cijevima 21 koje su smještene unutar posude 20. Spiralna grijača cijev 21 sa svojim krajem 22 završava u cilindru dimnjaka u svrhu oduška i propusta pare kroz dimnjački cilindar napolje.

Posuda za grijanje vode (Bojler) snabdevena je cijevi 23 za dovod vode u posudu, cijevi 24 za preljev vode i cijevi 25 za odvod tople vode iz posude (Bojlera) nad korito 26, te se preko propusnog pipca 27 može upotrebljavati za pranje suda u kuhinji ili u druge svrhe.

Sama posuda za grijanje vode (Bojler) može biti veća ili manja već prema broju kotlova i prema potrebi tople vode u kuhinji.

Posuda za grijanje vode funkcionira na slijedeći način: Tokom kuhanja hrane u kotlovima razvija se u istima para koja posredstvom cijevi 17 ulazi u cijev 14, odavde posredstvom cijevi 19 prolazi kroz spiralnu cijev 21 u posudi za grijanje vode, iz koje pak kroz cijev 22 ulazi u dimnjački cilindar i kroz isti izlazi napolje.

Prolazom zagrijane pare kroz spiralnu cijev 21 zagrijava se i voda koja se nalazi u posudi. Ovako zagrijana voda u posudi

20 odvodi se posredstvom cijevi 25 do nadpraonik pak se otvorenjem pipca 27 može ista upotrebljavati u svrhu pranja posuda i slično. U slučaju da se u cijevi 14 napuni nešto vode može se ista posredstvom propusne pipe 15 iz iste ispustiti.

Ovakovo zagrijavanje vode u posudi 20 veoma je ekonomično jer se za zagrijavanje iste iskoristi ugrijava para razvijena u kotlovima koja je kod dosadašnjih štednjaka bila neiskorišćena.

Sama pak ognjišta ovog uređenja mogu biti obložena šamotom ili kakvim drugim prikladnim materijalom.

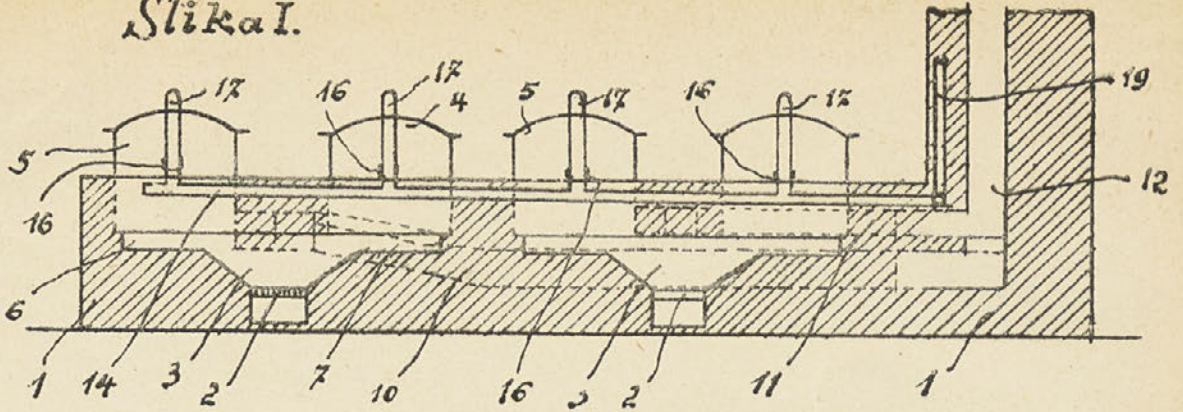
Uređenje ognjišta sa više kotlova za kuhanje hrane veoma je podesno, ekonomično i higijensko jer se njime spriječava svako širenje pare i neugodnih mirisa u kuhinjskom prostoru a istovremeno se iskoristi sva razvijena toplina u ložištima i kotlovima.

Patentni zahtevi:

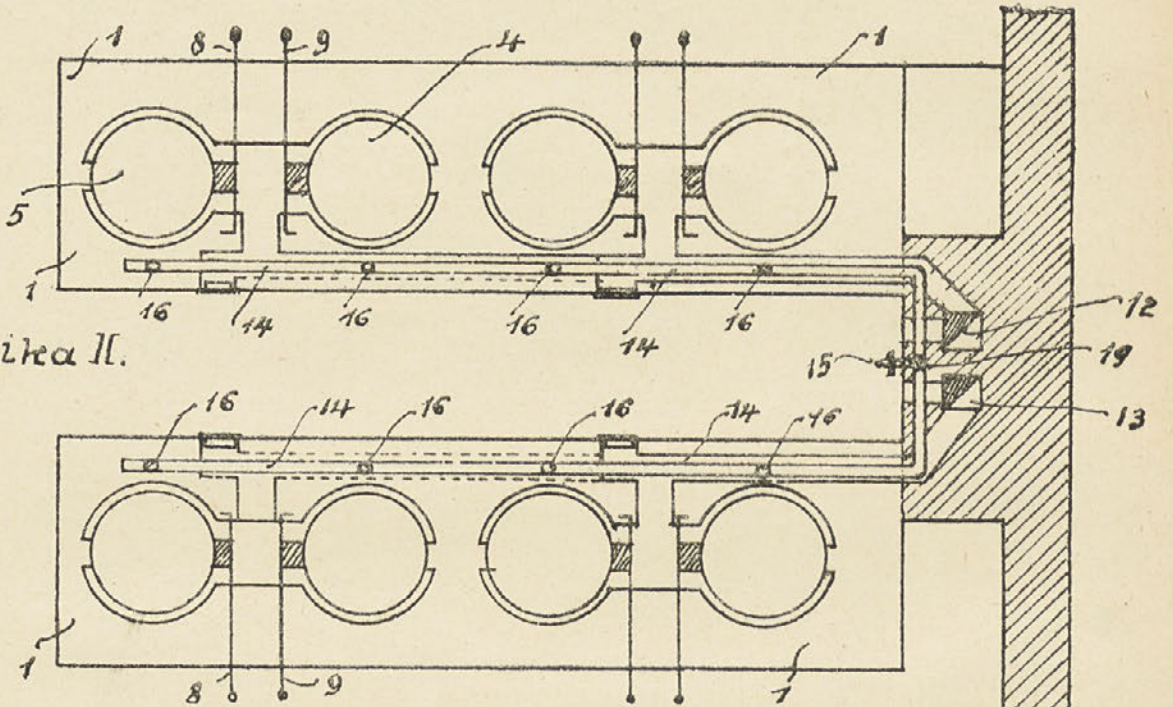
1. Uređenje ognjišta sa više kotlova za kuhanje hrane sa ognjišnim uređajem prilagođenim kuhinjskom tlocrtu označen time, da svaka dva kotla za kuhanje imaju zajedničko ložište 3 i šuplje prostore 6 i 7 za grijanje svakog kotla posebno, te da se posredstvom zasuna 8 ili zasuna 9 može zatvoriti pristup vatre pod jedan odnosno drugi kotao prema potrebi upotrebe jednog ili oba kotla u svrhu kuhanja.

2. Uređenje ognjišta sa više kotlova u zahtjevu pod 1 označen time, da se posredstvom cijevi 17 i cijevi 14 odvodi ugrijava para iz kotlova u cijev 19 a odavde u spiralnu grijaču cijev 21 koja je smještena u posudi 20 gdje se posredstvom iste zagrijava voda koja se u posudi 20 nalazi u svrhu upotrebe iste za pranje posuda i slično.

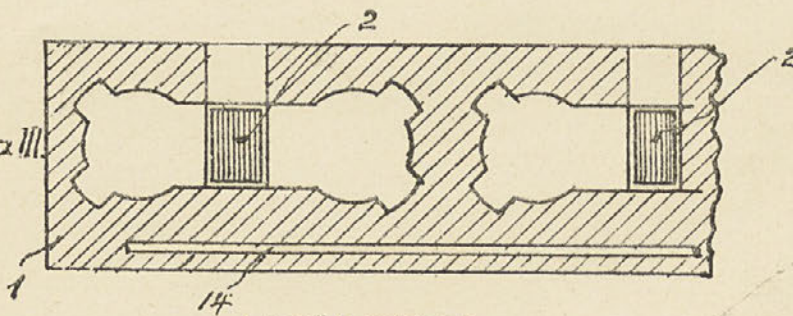
Slika I.



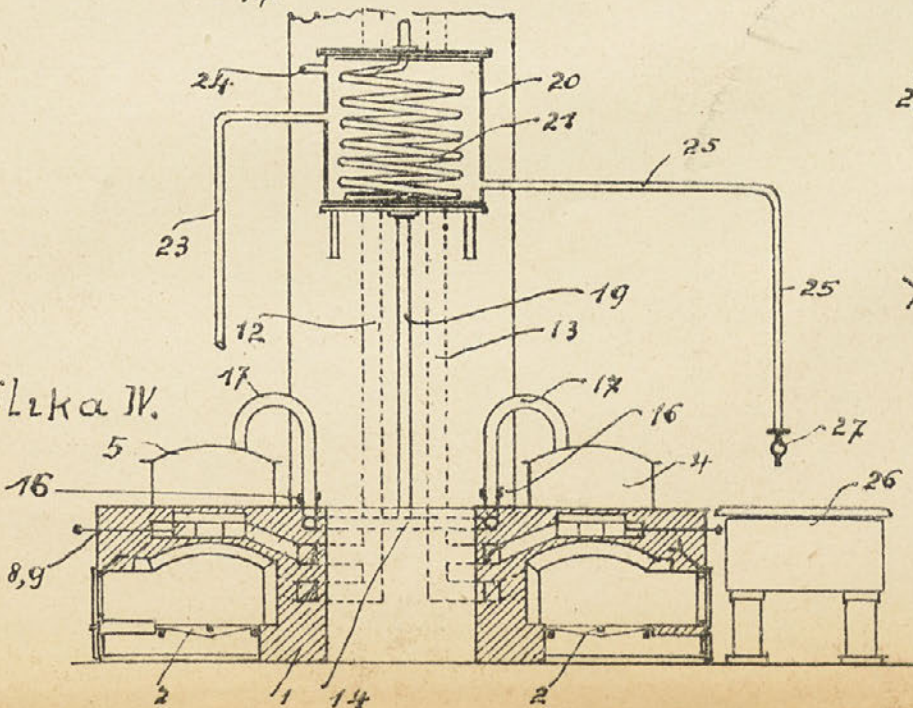
Slika II.



Slika III.



Slika IV.



Slika V.

