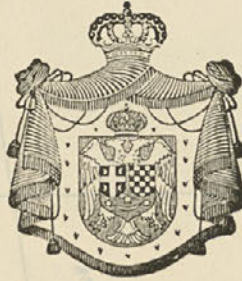


UPRAVA ZA ZAŠTITU

Klasa 34 (4)



INDUSTRIJSKE SVOJINE

Izdan 1. Maja 1927.

PATENTNI SPIS BR. 4232

Ljubomir M. Stevanović, direktor gimnazije u pensiji, Beograd.

Uređaj za ispiranje klozeta.

Dopunski patent uz osnovni patent broj 4230.

Prijava od 18. aprila 1925.

Važi od 1. novembra 1925.

Najduže vreme trajanja do 31. oktobra 1940.

Ovaj patent se odnosi na dopunu patenta broj 4230 i sastoji se u tome, da je sistem uprošćen na taj način, što se upotrebljava običan plovak za regulisanje priticanja vode i što se na kraći krak krivoga natega pričvršćuje na šarnir jedan ventil (1) sa tegom (2), koji stalno svojom težinom teži na dole i zatvara usta krivoga natega. Za teg (2) je utvrđena uzica (3), koja je u vezi sa polugama 4 i 5 i uzicom (6) i kad istu vučemo na niže onda ona delujući na sistem (4, 5, 3) otvara usta (7) krivoga natega i pošlo je voda viša od temena (8) ili je njemu blizu to će se ona izručiti kroz krivi nateg u klozel i izvršiće ispiranje.

Kod ovoga sistema voda dotle ide dok vučemo za uzicu, ili dok se sva voda iz rezervoara ne izruči. Ako dakle vidimo da je ispiranje brže izvedeno, možemo uzicu pustiti i ventil će zatvoriti usta krivoga natega pre no što se sva voda iz rezervoara izručila. Na taj način vršimo značnu uštedu u potrošnji vode.

Punjenje rezervoara (9) sa vodom vrši se na dovodnu cev (10), koja je u vezi sa običnim plovkom i regulatorom priticanja vode. Plovak i regulator nisu prestavljeni na slici jer su poznati i nemaju nikakve veze sa pronalaskom, sem ako nisu izvedeni u smislu osnovnoga patenta.

Drugi način izvođenja (sl. 2), ovoga pronalaska sastoji se u tome da se usta kri-

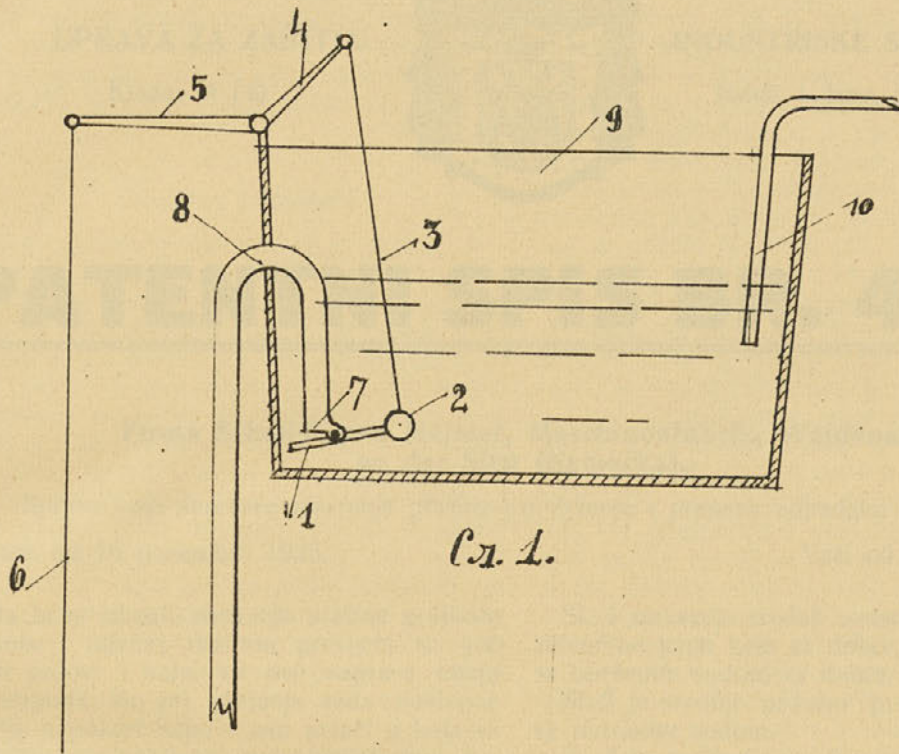
voga natega zatvaraju ventilom (11), koji je pokretno pričvršćen za zid rezervoara ili za rub usta krivoga natega. Ventil (11) je u vezi sa štapom (12) pomoću poluga (13 i 14) sa štapom (15), koji se mora vući na niže i zakači o kakav klin, radi zatvaranja usta krivoga natega, ili se poveća težina štapa (15), te će ona držati stalno zatvoren ventil.

Kod ova dva sistema imamo još i to preimućstvo nad osnovnim patentom, da nivo vode možemo da dignemo iznad temena krive natege.

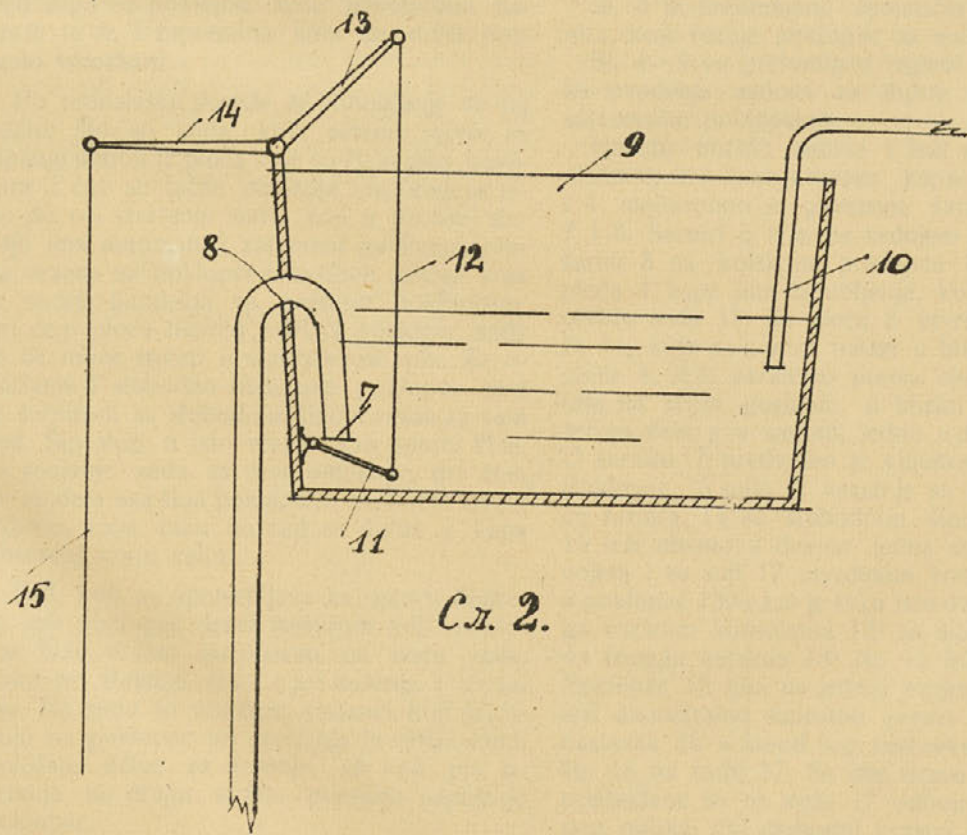
Patentni zahtevi:

1. Uređaj za ispiranje klozeta prema osnovnom pat. br. 4230 naznačen lime, što se za usta (7) kraćega kraka krivoga natega učvrsti jedan zatvarački ventil, koji se obrće oko jedne ose i ima u svom produženju teg (2, sl. 1), koji delujući na niže stalno zatvara pomenuta usta, čim se oslobodi uzica (6).

2. Uređaj za ispiranje klozeta prema osnovnom patentu broj 4230 naznačen lime, što ima ventil (11) za zatvaranje usta (7) krive natege, obrtno učvršćen na zid rezervoara ili rub pomenutih usta, ali tako da se otvaranje istih vrši kada polugu (15) koja je u vezi sa sistemom poluga (14, 13 12), pa preko njih i sa ventilom (11), gura na više a sam ventil (11) na niže.



Сл. 1.



Сл. 2.

