

Poročilo o opravljenem delu na področju hude gnilobe v letu 2018

dr. Metka Pislak Ocepek, dr. vet. med.

vodja delovne skupine veterinarjev za zdravstveno varstvo čebel
Metka.PislakOcepek@vf.uni-lj.si

Avtorica članka je na osnovi podatkov veterinarjev VF NVI za zdravstveno varstvo čebel pripravila poročilo o opravljenem delu na področju hude gnilobe v letu 2018 do 10. 5. 2018.

NVI, enota Murska Sobota

Pregledanih je bilo 17 čebelnjakov in opravljena dva kontrolna pregleda žarišč na področjih zapor. Vsi pregledi so bili negativni in vse zapore odpravljene.

NVI, enota Maribor-Ptuj

Pregledanih je bilo devet čebelnjakov in opravljeni kontrolni pregledi treh žarišč. Od tega sta bili dve žarišči ponovno pozitivni na hudo gnilobo čebelje zalege, ker sanacija ni bila opravljena po navodilu. Zaradi tega je zapora na tem področju podaljšana za nadaljnjih 30 dni.

NVI, enota Ljubljana

Pregledanih je bilo 91 čebelnjakov znotraj kužnih krogov, od tega je bila ugotovljena huda gniloba čebelje zalege v treh čebelnjakih, drugo je bilo negativno. V primeru pozitivnih čebelnjakov se zapora podaljša in razširi na območja novih žarišč. Poleg tega je bilo opravljenih 12 kontrolnih pregledov žarišč, od tega jih je bilo osem negativnih in zapore odpravljene, če se ne prekrivajo z drugimi žarišči. Štirje čebelnjaki so bili ponovno pozitivni, na teh območjih se zapora podaljša še za nadaljnjih 30 dni. Na eno lokacijo žarišča hude gnilobe čebelje zalege je bil postavljen neregistriran čebelnjak drugega lastnika, kjer je bila ob pregledu ugotovljena huda gniloba čebelje zalege. Zapora se podaljša še za 30 dni. Opravljena je bila registracija neregistriranega čebelnjaka. Pregledan je bil drugi čebelnjak (na drugi lokaciji) lastnika, pri katerem je bila ugotovljena huda gniloba čebelje zalege. Tudi v drugem čebelnjaku je bila huda gniloba čebelje zalege potrjena, zato se na novi lokaciji odpira novo žarišče in je bila uvedena nova zapora. Pregledani so bili dodatni trije neregistrirani čebelnjaki, od tega je bil eden pozitiven, druga dva pa negativna. Opravljena je bila

registracija dveh čebelnjakov, za tretjega pa se registracija še ureja. Na področju pozitivnega čebelnjaka je bila uvedena nova zapora. Opravljen je bil pregled čebelnjaka, kjer je čebelar postavil sum na hudo gnilobo čebelje zalege. Po pregledu je bil sum ovržen.

NVI, enota Celje

Pregledanih je bilo 31 čebelnjakov in opravljeni kontrolni pregledi treh žarišč. Vsi pregledi so bili negativni in vse zapore odpravljene. Opravljeni so bili še pregledi štirih čebelnjakov, kjer so čebelarji postavili sum na hudo gnilobo čebelje zalege. Po veterinarskih kliničnih pregledih je bil sum v vseh štirih čebelnjakih ovržen.

NVI, enota Novo mesto

Opravljen kontrolni pregled žarišča. Pregled je bil negativen in zapora odpravljena.

NVI, enota Nova Gorica

Opravljen kontrolni pregled žarišča. Pri pregledu je bila ponovno ugotovljena huda gniloba čebelje zalege, zato je zapora podaljšana za nadaljnjih 30 dni.

NVI, enota Kranj

Opravljena sta bila pregleda dveh čebelnjakov, kjer je čebelar postavil sum na hudo gnilobo čebelje zalege. V enem čebelnjaku je bil sum ovržen, v drugem pa je bila huda gniloba čebelje zalege potrjena. S tem je bilo registrirano novo žarišče in uvedena nova zapora.

Opažanja veterinarjev VF NVI na terenu

Pri pregledih hude gnilobe znotraj kužnih krogov oziroma zapor (krog s polmerom treh km okrog okuženega čebelnjaka) predstavljajo največjo težavo čebelarji, ki se ne odzovejo na obvestilo veterinarja o nameravanem pregledu, nekontrolirani premiki čebel, neregistrirani čebelnjaki in pomanjkljivi podatki v registru ter prijave in objave čebelnjakov na okuženih območjih. Zaradi naštetega terja organizacija pregledov veliko časa, zato je zelo dobrodošlo, da so posamezni čebelarji pripravljene pomagati pri komunikaciji z lastniki čebelnjakov.

Druga velika težava so slabo opravljene sanacije, saj je bilo letos na območju Slovenije od opravljenih 22 kontrolnih pregledov žarišč kar sedem ponovno pozitivnih, kar predstavlja tretjino vseh pregledanih.

Še vedno je pogosta težava tudi čebelarjevo nepoznavanje sprememb v čebelji družini, ki so posledica hude gnilobe čebelje zalege, oziroma premajhna pozornost čebelarjev na to bolezen. V posameznih čebelnjakih namreč bolezen traja že več mesecev, čebelje družine že slabijo in postanejo žrtev roparic, čebelar pa še vedno ne opazi sprememb in jih odkrijemo šele ob pregledih znotraj kužnih krogov. Težava pa je tudi skrivanje bolezni zaradi posledičnih omejitev pri premikih čebel in opreme.

Glede na opisano priporočamo čebelarjem, da obnovijo svoje znanje glede prepoznavanja sprememb v čebelji družini, ki so posledica bolezni in ravnanja v primeru suma na bolezen. Letošnja tretja številka revije *Slovenski čebelar* je bila v celoti posvečena omenjeni tematiki.

Opomba

Navedeni podatki so veljali za čas od 1. do 10. maja 2018 in so se do objave v Slovenskem čebelarju že spremenili. Poleg tega se območja enot NVI, navedena v tekstu, ne ujemajo popolnoma z območji OU UVHVVR.

Najpreprosteje do lastnih matic po Rauchfussovi metodi

Vlado Auguštin

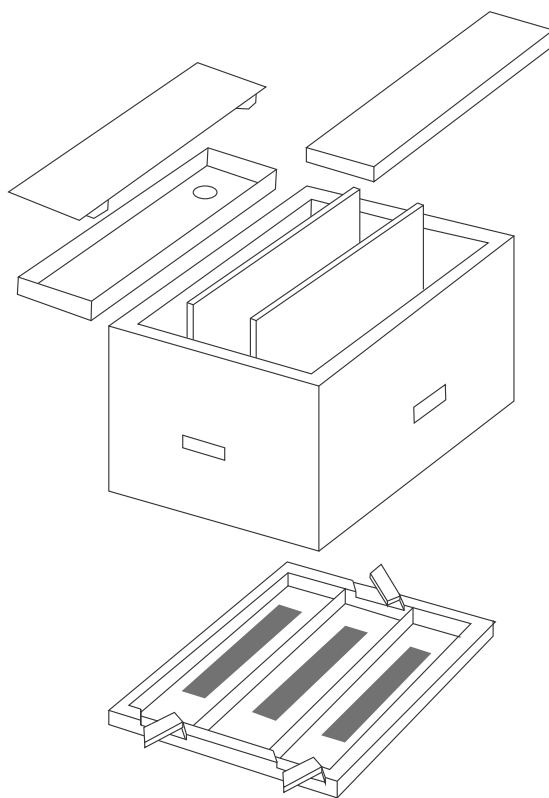
svetovalec JSSČ za tehnologijo čebelarjenja
vlado.augustin@czs.si

Vzreja kakovostnih matic zahteva vrhunsko poznavanje življenja in dela čebelje družine. To čebelarstvo predstavlja krono čebelarskega znanja in zadovoljstva. Ne rečemo zaman, da je vzreja matic poezija čebelarjenja, kakor je čebelarstvo poezija kmetijstva. Za potrebe zamenjave matic v lastnem čebelnjaku te praviloma vzrejamo sami. Na ta način omogočimo razvoj najboljših lastnosti, ki jih ugotovljamo in beležimo v lastnem čebelnjaku, ter skrbimo za ohranjanje čistosti kranjske čebele v slehernem čebelarstvu. Od matice niso odvisni samo donos medu, mirnost, rojivost, čistilni nagon itd., ampak tudi druge lastnosti, kot sta dovezetnost za bolezni in učinkovitost izrabe določenih paš.

Rauchfussov plemenilnik

O vzrejanju in pomenu matic v čebelarstvu je bilo že veliko napisanega. Med čebelarji pa je manj poznana vzreja matic po Rauchfussovi metodi pri nakladnem načinu čebelarjenja (Herman Rauchfuss, konstruktor plemenilnika). Po tej metodi se oblikujejo plemenilniki v veliki ali mali nakladi, odvisno od tega, s katero vrsto nakladnega panja čebelarimo. Ti plemenilniki so zelo ekonomični, delo z njimi pa predstavlja pravi izziv, saj lahko iz družine brez matice naselimo toliko pleme-

nilnikov, kolikor je satov z zalego. Ekonomičnost se še posebej odraža v dejstvu, da se v močni čebelji družini lahko oblikuje več plemenilnikov, ne da bi pri tem zmanjšali sposobnost nabiranja medu družine. Vzreja matic ob istovrstnem nabiranju medu v istem panju je pravi užitek za čebelarja. Delo s takšni-



Rauchfussov plemenilnik je sestavljen iz:
- posebne podnice,
- standardne plodiščne ali mediščne naklade in
- pokrova s pitalnikom.