

KRALJEVINA JUGOSLAVIJA

UPRAVA ZA ZAŠTITU

Klasa 13 (4)



INDUSTRIJSKE SVOJINE

Izdan 1. Marta 1930.

PATENTNI SPIS BR. 6856

Jacob Buchli, inženjer, Winterthur, Švajcarska.

Zatvarački element za vatrene komore od vodogrejnih cevi.

Prijava od 26. marta 1929.

Važi od 1. oktobra 1929.

Traženo pravo prvenstva od 3. novembra 1928. (Nemačka).

Poznati su zatvarački elementi za vatrene komore od vodogrejnih cevi, koji imaju dve porubljene ploče, koje su okrenute jedna drugoj svojim šupljim stranama, a na rubovima su međusobno zatvorene, i čiji su ravni delovi međusobno uključeni pomoću cevastih raspinjača.

Predmet ove prijave je zatvarački element, koji se sastoji iz jednog iskovanog ili izlivenog okvira, koji sačinjava spoljašnje konture elementa, pa također iz dve upravne ograde (ravne ploče), pri čemu su okvir i uspravne ograde međusobno spojne zavarivanjem ili zakivnicama ili pak i zavarivanjem i zakivnicama. Za zaptivanje upotrebljava se prema jačini pritiska čisto zavarivanje ili čisto spajanje zakivnicama ili pak i spajanje zakivnicama i zavarivanje.

Na slikama je predstavljen radi primera jedan izveden oblik zamisli ovog pronalaska.

Sl. 1 pokazuje u poprečnom preseku jedan izrezak zavarenog zatvaračkog elementa.

Sl. 2 pokazuje u poprečnom preseku jedan izrezak zatvaračkog elementa spojen zakivnicama.

Sl. 3 predstavlja jednu vatrenu komoru od vodogrejnih cevi sa dva zatvaračka elementa prema ovom pronalasku.

Zatvarački element se sastoji iz dve us-

pravne ograde 4 i 5, koje su prema sl. 1 spojene zavarivanjem sa okvirom 7 na mestu 8 ili prema sl. 2 pričvršćene zakivnicama 9.

Na sl. 3 predstavljena je u uspravnom uzdužnom preseku jedna vatrena komora od vodogrejnih cevi, koja ima jedan zadnji zatvarački element sa otvorom 10 za vatrena vrata, i jedan prednji zatvarački element. Uspravne ograde 4 i 5 zatvaračkih elemenata spojene su sa okvirom 7, zavarivanjem prema sl. 1. Zatvarački elementi navučeni su na poznati način na gornji kotao 11, pa su zatim zavarivanjem na mestu 12 spojena sa tim kotlom. Brojkom 13 označene su cevaste raspinjače za međusobno ukrućivanje uspravnih ograda 4 i 5. Svaki zatvarački element predstavlja jedno šuplje telo, kroz koje prolazi kotlovska voda, koja ulazi kroz rupe 14 u zatvaračke elemente.

Patentni zahtev:

Zatvarački element za vatrene komore od vodogrejnih cevi, naročito kod kotlova za visoki pritisak, u obliku šupljeg tela, kroz koje protiče kotlovska voda, naznačen dvema pločama koje sačinjavaju uspravne ograde, koje su spojene sa okvirom koji leži između njih zavarivanjem ili zakivnicama, ili pak i zavarivanjem i zakivnicama.

Fig. 1.

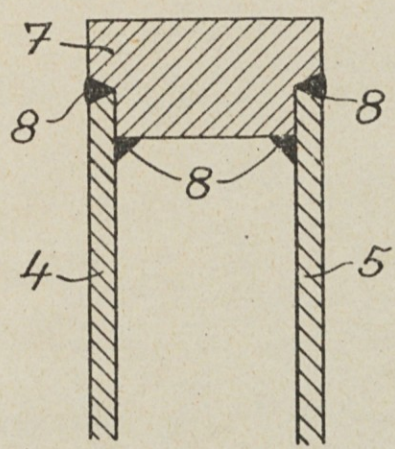


Fig. 2.

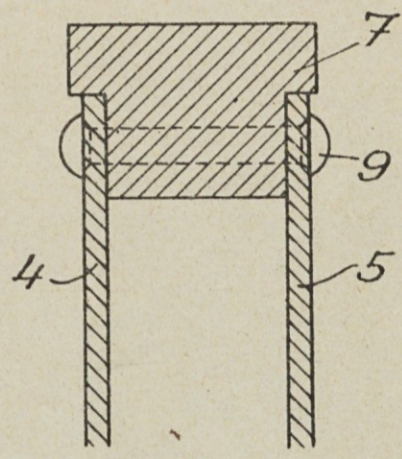


Fig. 3.

