

Viharnik

GLASILO DELOVNE ORGANIZACIJE GOZDNO GOSPODARSTVO SLOVENJ GRADEC R. O.

LETO XXII — ŠTEVILKA 3

MAREC 1991

POŠTINA PLAČANA

GOSPODARJENJE

Kakšne davke in prispevke plačujemo iz osebnih dohodkov v letu 1991

Prispevki in davki iz osebnih dohodkov so se množili iz leta v leto tako po številu kot po velikosti, in so se nenehno spreminjali tako, da jih niti delavci v obračunih osebnih dohodkov in v knjigovodstvu nismo znali »na pamet«.

Konec leta 1990 je slovenska skupščina sprejela paket zakonov iz davčnega sistema, ki so pričeli veljati v začetku leta 1991. Po teh predpisih bomo iz osebnih dohodkov plačevali 4 vrste prispevkov pod skupnim imenom socialni prispevki in davek kot akontacijo DOHODNINE.

Prispevki so:

- za invalidsko pokojninsko zavarovanje 14,4 %

- za zdravstveno varstvo 6,6 %
- za zaposlovanje 1,7 %
- za občinsko zdravstvo (različno po občinah do največ) 0,66 %

trenutno:

- v občini Dravograd 0,66 %
 - v občini Radlje 0,45 %
 - v občini Ravne 0,20 %
 - v občini Slovenj Gradec 0,40 %
- SKUPAJ socialni prispevki n. pr. za občino Slovenj Gradec 23,10 %

Osnova za socialne prispevke je bruto osebni dohodek in nadomestila za osebni dohodek (n. pr. boleznine, porodnice, i. td.).

Neglede na višino bruto osebnega dohodka so stopnje enake.

Davek iz osebnega dohodka plačujemo prav tako na osnovi bruto osebnega dohodka in bruto nadomestil, skratka bruto zaslužka s to razliko, da osnovo najprej zmanjšamo:

za 10 %, če vzdržujemo 1 družinskega člana

za 15 %, če vzdržujemo 2 ali več družinskih članov.

Pri tem naj opozorimo, da v primeru zaposlitve obeh staršev lahko vzdrževanje za člane uveljavlja le eden od obeh. Kako si bosta razdelila uveljavljanje olajšave za družinske člane, se dogovorita sama.

Ko ugotovimo osnovo, 100 %, 90 %, oz. 85 % bruto osebnega dohodka, je višina davkov odvisna od višine osebnega dohodka, ki ga najprej primerjamo s povprečnim osebnim dohodkom v Republiki Sloveniji za predpretekli mesec (za mesec januar smo primerjali delavčev osebni dohodek z objavljenim povprečnim bruto osebnim dohodkom v republiki za mesec november, ki je znašal 10.873,00 din) in obračunali davek po naslednji lestvici:

Če delavčev bruto osebni dohodek (100 %, 90 %, 85 % — kar je odvisno od vzdrževanja družinskih članov) znaša do 80 % republiškega povprečja (t. j. 8.700,00 din) je davek 12 %
od 80 % do 160 % je od 80 % rep. povpr. (t. j. od 8.700,00 din) je davek 12 %
in znesek, ki je nad 80 % rep. povpr. je davek 25 %
od 160 % do 240 % rep povpr. je davek od 80 % (8.700,00 din) 34 %

(Nadaljevanje na 2. strani)

MATERINA SLIKA

Visi na zidu slika
moje rajne mame.
Če vanjo se ozrem,
s pogledom me objame.

Če sem v življenju srečen,
bi se radovala,
v težavah in nesreči moji
z menoj bi zajokala.

Kadar žalost me objame,
pred njeno sliko obstojim,
vse bridkosti ji potožim,
od nje tolažbe si želim.

V vsem velikem svetu
mati je le ena,
zato mi je najdražja
na zidu slika njena.

Ivan Hamun



Foto: F. Jurač



Davki po novem

Skupščina Republike Slovenije je konec lanskega leta sprejela paket zakonov o davkih, ki uvajajo nov davčni sistem. Objavljeni so v Uradnem listu RS št. 488/90 z dne 31. 12. 1990.

Vsekakor je najpomembnejši zakon o dohodnini, s katerim se bo srečal verjetno vsak izmed nas in ki bo povzročil zavedanje vseh fizičnih oseb s prejemki, da so davkoplačevalci.

1. DOHODNINA

Kdo plačuje dohodnino

Dohodnino plačuje vsaka fizična oseba s stalnim prebivališčem v Republiki Sloveniji (rezident), ki ima v koledarskem letu dohodke iz osebnih prjemkov, kmetijstva, dejavnosti, kapitala, premoženja ali iz premoženjskih pravic. Zavezanec je tudi fizična oseba, ki ni rezident Republike Slovenije, če biva na njenem območju nepretrgoma najmanj 6 mesecev in na tem območju dosega našete dohodke.

Kaj je osnova za dohodnino

V osnovi za dohodnino od katere se odmerja dohodnina se všteto:

- letni znesek bruto osebnega dohodka, zmanjšan za plačane prispevke za socialno varnost,
- vsak posamezen prejemek za priložnostno opravljeno storitev,
- letni znesek pokojnine, zmanjšan za obračunane prispevke za socialno varnost.

(Nadaljevanje s 1. strani)

nad 160 % (kar je nad 17.400,00 din) je davek	25 %
nad 240 % rep. povpr. je davek od 80 % (8.700,00 din)	59 %
nad 240 % (kar je nad 26.100,00 din) je davek	30 %

Torej je davek občutno večji pri višjih osebnih dohodkih.

Ko od bruto osebnih dohodkov odštejemo socialne prispevke in davek, govorimo o neto osebnih dohodkih, ki med seboj več niso primerljivi zaradi olajšav za družinske člane n. pr. delavca na enakih opravilih, z enakimi delovnimi učinki bosta imela enake neto osebne dohodke le v primeru, če vzdržujeta enako število družinskih članov, imela pa bosta čisto enake bruto zaslužke.

O davku od osebnih dohodkov še to, da je to le akontacija kompletne obdavčitve občana, tako imenovane DOHODNINE, ki nam jo bo odmerila davčna uprava po preteku leta in pri tem upoštevala, kar smo med letom že plačali.

Jožica Šavc

- katastrski dohodek od kmetijskih in gozdnih zemljišč,
- dobiček, dosežen z opravljanjem dejavnosti,
- dobiček dosežen s prodajo kapitala,
- letni znesek na posojila,
- dohodki, doseženi z udeležbo pri dobičku,
- dohodki, doseženi z oddajanjem premoženja v najem,
- dohodki iz premoženjskih pravic.

Znižanje osnove

Osnova za dohodnino se zmanjša za:

1. znesek sredstev, vloženih v nakup dolgoročnih vrednostnih papirjev pri izdajatelju vrednostnega papirja;
2. znesek sredstev, vloženih v nabavo, rekonstrukcijo in modernizacijo osnovnih sredstev, zmanjšan za višino sredstev znižane osnove pri davku iz dejavnosti;
3. reinvestirani del dobička od dolgoročnega vrednostnega papirja;
4. znesek sredstev, porabljenih za nakup ali gradnjo stanovanjske hiše ali stanovanja za rešitev stanovanjskega problema zavezanca, za vzdrževanje teh objektov in odpravo arhitekturnih in komunikacijskih ovir za invalida v teh objektih;
5. znesek sredstev, vloženih v gradnjo malih hidroelektrarn, v varstvo okolja in varčevanje z energijo;
6. sredstva, ki jih imetnik kulturnega in zgodovinskega spomenika vложи v njegovo vzdrževanje v letu, za katero se dohodnina odmerja, na podlagi dokumentacije izvajalca del, s katerim je strokovna organizacija za varstvo kulturne dediščine, v sporazumu, sklenjenim z imetnikom spomenika, soglašala;
7. znesek sredstev, vloženih v nakup zdravil, zdravstvenih in ortopedskih pripomočkov ter v zdravljenje in rehabilitacijo v zdravstvenih zavodih in zdraviliščih za zavezanca in vzdrževane družinske člane, kadar so bili napoteni na takšno zdravljenje;
8. znesek sredstev, s katerimi udeleženci izobraževanja ob delu plačujejo storitve šolskim zavodom za pridobitev katerekoli stopnje izobrazbe, za izpopolnjevanje izobrazbe ter za pridobivanje novih znanj;
9. znesek sredstev, namenjen za znanstvenoraziskovalno in razvojno dejavnost (nakup raziskovalne opreme, izobraževanje kadrov, vlaganje v projekte s področja znanstvenoraziskovalne in razvojne dejavnosti ipd.). Če davčni organ dvomi, da gre za sredstva, namenjena znanstvenoraziskovalni in razvojni dejavnosti, daje o tem mnenje pristojni republiški upravni organ;
10. znesek sredstev za nakup knjig in učnih pripomočkov s področja umetno-

sti, znanosti, kulture, izobraževanja in vzgoje ter športa, nepremičnin posebne kulture, znanstvene ali zgodovinske vrednosti in umetniških del. Če davčni organ dvomi, da gre za takšne predmete, daje o tem mnenje pristojni republiški upravni organ;

11. plačane članarine političnim strankam in sindikatom;

12. plačane prostovoljne denarne prispevke in vrednosti daril v naravi za humanitarne, kulturne, znanstvene, športne, ekološke in religiozne namene, kadar so izplačani osebam, ki so v skladu s posebnimi predpisi organizirane za opravljanje takšnih dejavnosti ter navedeni prispevki oziroma darila, izplačana invalidskim organizacijam;

13. plačane zneske samoprispevka;

14. letni poprečni osebni dohodek zaposlenih v Republiki Sloveniji v letu, za katero se dohodnina odmerja, invalidom s 100 % telesno okvaro, če jim je bila priznana pravica do tuje nege in pomoči, na podlagi odločbe Skupnosti pokojninskega in invalidskega zavarovanja;

15. 8 % poprečne osebnega dohodka zaposlenih v republiki Sloveniji v letu, za katero se dohodnina odmerja, zavezancem po dopolnjenem 65. letu starosti.

Pri tem je treba posebej poudariti, da skupno zmanjšanje (razen po točki 13., 14., 15.) ne more presegati 10 % osnove za dohodnino in da morajo biti olajšave dokazane z dokumenti. Praktično to pomeni, da se upošteva olajšava le v višini 10 % osnove za dohodnino, čeprav imamo račun za npr.: gradnjo stanovanjske hiše v znesku, ki presega celo osnovo za dohodnino. Izdatke za namene 1—15 moramo torej sami dokazati z ustreznimi dokumenti. Največkrat bodo to računi in izplačani listi. Računi morajo biti taki, da je razvidno, da se nanašajo na zavezanca (ime, priimek, naslov), z datumom, zneskom, z označitvijo namena na kaj se izdatke nanaša, ter potrjeni s strani izdajatelja računa.

Ugotavljamo tudi, da so nekatere med naštetimi postavkami 1—15 navedene jasno, druge pa so bolj »zavite« in bo v praksi mnogo vprašanj, ali ta ali oni izdatke spada v eno izmed njih. Tudi pristojni davčni organi še nimajo točnih navodil za vse primere, zato nasvet: hranite vse račune in dokumente, ki bi po svoji vsebini lahko sodili med izdatke za namene, ki pomenijo zmanjšanje osnove in bodite dosledni, kajti nevestnost bo v vašo škodo!

Posebna olajšava

Zavezancem, ki vzdržujejo družinske člane, se priznava posebna olajšava, ki se odšteje od osnove in znaša za enega otroka in za vsakega drugega vzdrževanega družinskega člana 8 % poprečnega osebnega dohodka zaposlenih v R Sloveniji. Za vsakega nadaljnjega otroka se olajšava poveča za 2 % navedenega osebnega dohodka.

Za otroke, ki nadaljujejo šolanje izven kraja stalnega bivališča se olajšava

poveča še za 4 %. Za telesno ali duševno motenega otroka 20 %, za trajno nezmožnega pa 50 %. Če ima vzdrževani družinski član kakršnekoli lastne dohodke (štipendija, pokojnina), se znesek olajšave zmanjša za ta letni dohodek.

Za vzdrževane družinske člane se štejejo otroci, posvojenci, vnuki, zakonec in starši oz. posvojitelji zavezanca, ki jih zavezanec vzdržuje, če nimajo lastnih sredstev za preživljanje, ali če so njihova lastna sredstva manjša od višine olajšave za vsakega družinskega člana, predpisane z zakonom.

Ob pogoju in prejšnjega odstavka se za otroke štejejo otroci do 18 leta, če pa

Stopnje dohodnine so:

če znaša letna osnova din		znaša davek	
nad	do	din	din
	60.000		19 %
60.000	120.000	11.400	+ 28 % nad
120.000	240.000	28.200	+ 35 % nad
240.000	480.000	70.200	+ 40 % nad
480.000		166.200	+ 45 % nad

Zneski iz prejšnjega odstavka se valorizirajo s koeficientom porasta poprečnega mesečnega osebnega dohodka zaposlenih v Republiki Sloveniji po podatkih Zavoda Republike Slovenije za statistiko leta, za katero se opravi valorizacija, glede na predhodno leto.

Valorizirane zneske ugotovi republiški davčni organ in jih objavi v Uradnem listu Republike Slovenije.

Od dohodnine se odštejejo že med letom plačani davki, ki smo jih plačali kot akontacije in tako se z odločbo davčnega organa določi razlika, ki jo je še treba doplačati, možno pa je tudi, da se preveč plačan davek vrne.

Na javni poziv bo potrebno do 30. 6. za preteklo leto vložiti **davčno napoved**, odločba bo izdana najkasneje do 31. 10., dohodnino pa bo treba plačati v 30 dneh od vročitve odločbe.

2. OBDAVČITEV POSAMEZNIH VRST DOHODKOV V OKVIRU DOHODNINE

2.1. Davek od osebnih dohodkov

Zavezanec je vsaka fizična oseba, ki dobiva na območju R Slovenije:

- osebne dohodke in nadomestila,
- pokojnino (tudi pokojnina iz tujine),
- prejemke od priložnostno opravljenih storitev.

Vse o tem davku lahko prečitete v tem Viharniku v prispevku »Kakšne davke in prispevke plačujemo iz osebnih dohodkov v letu 1991«.

Dodamo lahko le še to, da znaša davek za priložnostno opravljeno storitev 20 % in da je plačnik vseh teh davkov izplačevalec osebnih dohodkov, pokojnin oz. priložnostnih prejemkov, seveda na račun prejemnika.

2.2. Davek od dohodka iz kmetijstva

Tudi o tem davku je že bilo skoraj vse napisano v prejšnjem Viharniku v pri-

nadaljujejo šolanje in niso v delovnem razmerju pa največ do 26. leta in za delo nezmožni otroci neglede na starost. Starši zavezanca se upoštevajo le, če živijo z zavezancem v skupnem gospodinjstvu oz. če so v oskrbi v socialnih zavodih, če zavezanec krije del stroškov za oskrbo. Ta olajšava se prizna na podlagi potrdila Centra za socialno delo. Isto velja tudi za starše zavezančevega zakona in pastorko, če zakonec ni zavezanec za dohodnino.

Če je v družini več zavezancev, lahko olajšavo za istega člana uveljavlja samo eden, drugi pa le morebitno razliko do celotne višine olajšave.

spevku »Iz skupščine Republike Slovenije«, zato le nekaj najosnovnejših značilnosti.

Osnova za davek je katasterski dohodek kmetijskih in gozdnih zemljišč ugotovljen po predpisih o ugotavljanju katasterskega dohodka.

Stopnje davka so:

— 0 % od osnove, ki znaša do 50 % poprečnega letnega osebnega dohodka zaposlenih v Republiki Sloveniji v preteklem letu;

— 8 % od osnove, ki presega 50 % poprečnega letnega osebnega dohodka zaposlenih v Republiki Sloveniji v preteklem letu.

Davek odmerja in pobira davčni organ občine na območju katere je zemljišče.

Znižanje katasterskega dohodka iz že objavljenih razlogov lahko uveljavlja zavezanec s posebno vlogo na davčni organ, kateri priloži dokazila o vloženi sredstvih do 31. 5. v letu, za katero se davek odmerja.

Med letom plačane akontacije se odštejejo od dohodnine.

2.3. Davek od dohodkov iz dejavnosti

Zavezanec je zasebnik, ki dosega dobiček z opravljanjem dejavnosti in družba z neomejeno odgovornostjo članov.

Davčna osnova je dobiček od opravljanja dejavnosti, sem pa se po novem šteje tudi naslednja kmetijska proizvodnja:

— reja perutnine in drugih živali, ki ni vezana na doma pridelano krmo, ribolov ter gojenje rib in školjk;

— tesničarstvo, drevničarstvo, proizvodnja vrtnin in cvetja ter gob.

Dobiček je razlika med ustvarjenimi prihodki in odhodki po predpisih o računovodstvu za pravne osebe.

Odhodki se priznajo v obračunanih zneskih, razen pri treh predpostavkah, ko se prizna

— amortizacija do 150 % minimalne zakonske amortizacije,

— nadomestila stroškov delavcem (dnevnice ...) do višine iz splošne kolektivne pogodbe,

— reprezentančni stroški v višini 30 % teh stroškov.

Med dohodki se priznajo tudi izdatki — za humanitarne, kulturne, zdravstvene, vzgojnoizobraževalne, telesno-kulturne in religiozne namene največ do 0,1 % ustvarjenih prihodkov,

— za politične organizacije do 0,1 % ustvarjenih prihodkov,

ne priznajo pa se:

— zamudne obresti od zamujenih plačil davkov in prispevkov,

— denarne kazni.

Davčna osnova se lahko zniža za 10 % za dobo 2 let, če opravlja zavezanec dejavnost kot stalni poklic in vlaga sredstva v nabavo, rekonstrukcijo in modernizacijo osnovnih sredstev. Davčna olajšava je tudi za začetno poslovanje tako, da se dobiček prvega leta ne obdavči, drugo leto se obdavči 34 % dobička, tretje leto 66 %, četrto leto pa se obdavči ves dobiček. Zavezanci, ki delujejo na demografsko ogroženih področjih imajo še večje olajšave. Za zavezanca, ki je na novo pričel opravljati dejavnost se ne šteje:

— zavezanec, pri katerem je prišlo do statusne spremembe (delitev, izločitev, pripojitev, spojitev);

— zavezanec, ki je že opravljal dejavnost;

— zavezanec, ki začne opravljati dejavnost za družinskim članom.

Posebne olajšave ima zavezanec, ki zaposli pripravnika, nezaposlenega, ki je bil dve leti prijavljen na zavodu za zaposlovanje, ali invalidno osebo.

Zavezanec mora voditi poslovne knjige, davčno napoved pa vložiti do 28. 2. za preteklo leto.

2.4. Davek od dobička iz kapitala

Zavezanec je fizična oseba, ki je dosegla dobiček s prodajo

— nepremičnin, če je od pridobitve minilo manj kot 10 let,

— nepremičnin, če je od pridobitve minilo manj kot 20 let,

— vrednostnih papirjev.

Davčna osnova je dobiček, ki je razlika med doseženo prodajno ceno in valorizirano vrednostjo kapitala ob nakupu oz. pridobitvi. Kot olajšava se upoštevajo valorizirani izdatki za investicijsko vzdrževanje, stopnja davka je 15 %. Davek se plača od vsakega tako doseženega dobička in se upošteva pri dohodnini.

2.5. Davek od dohodkov iz premoženja

Zavezanec je fizična oseba, ki dosega dohodke

— z udeležbo pri dobičku

— z obrestmi na dana posojila

— z oddajanjem premoženja v najem

Osnova je vsak posamezen prejemek pri čemer se pri doseženi najemnini osnova zmanjša za strošek vzdrževanja največ v višini 40 % od najemnine oz.

(Nadaljevanje s 3. strani)

60 % za oddajanje opremljenih sob, če pa zavezanec predloži dokazilo o višjih stroških od normalnih, se priznavajo dejanski stroški.

Stopnja davka je 15 %.

2.6. Davek od dohodkov iz premoženjskih pravic

Zavezanec je fizična oseba, ki ima dohodke iz:

- avtorskih pravic,
- izumov, znakov razlikovanja in tehničnih izboljšav.

Osnova je vsak posamezen prejemek. Zmanjšanje osnove je 40 % od doseženega dohodka od avtorske pravice, v ostalih primerih pa se priznajo le dejansko dokazani stroški.

Stopnja je 15 %.

Dohodke, razen tiste, od katerih je bil plačan davek po odbitku, je treba napovedati v 15 dneh, odkar je bil dosežen pri davčnem organu občine, kjer ima zavezanec stalno prebivališče. Davke po odbitku plača izplačevalec dohodka najkasneje v 3 dneh po izplačilu dohodka.

Plačani davki se odštevajo od odmerjene dohodnine.

Naštete vrste davkov, zlasti zadnji so opisani v zelo grobih orisih in omogočajo le splošen vtis.

Novosti je torej kar precej in sami se

bomo morali potruditi, da nam »nepoznavanje predpisov ne bo v škodo«.

Franica PORI



OBMOČNI NAČRT

(nadaljevanje iz prejšnje številke)

7. TRAJNOST GOZDOV

7.1 Biološka in statična stabilnost sestojev

Biološka in statična stabilnost sestojev sta močno ogroženi predvsem zaradi emisij, preštevilčne divjadi in zasmrečenosti. Izredno neugodno je sočasno delovanje vseh treh vplivov, saj se škode zaradi tega stopnjujejo. Gozdovi zaradi tega propadajo, ogrožajo jih snegolomi in vetrolomi, otežena ali celo onemogočena je obnova s ciljnim drevesnimi vrstami. Ne smemo pa podcenjevati drugih škod, ki nastajajo zaradi spravila in gradnje prometnic, ki se jim je s spremembo tehnologije dela in predvsem z bolj skrbnim delom moč izogniti.

7.2 Gojitveni pogoji trajnosti

Razmerje razvojnih faz ter sestojne zasnove in sproščenost krošenj nosilcev funkcij so zadovoljive. Razmerje razvojnih faz je ugodno v celoti in tudi v večini gospodarskih razredov. Prevelik delež debeljakov in premajhna površina pomlajencev nista problematična, ker je pomlajenih površin po naši oceni več, kot kažejo podatki. Sestojne zasnove iglavcev in listavcev, ki rastejo v skupinah, so zadovoljive. Listavci, ki rastejo posamično med iglavci, so pogosto nekvalitetni — deblo je krivo, krošnje pa enostransko razvite. Nenegovanih sestojev je zelo malo, veliko pa je sestojev, ki so jih negovali prepozno (redčenja) in kjer so uravnavanju zmesi drevesnih vrst namenili premalo pozornosti.

7.3 Glavni problemi v območju

IMISIJE

Vidno poškodovanih gozdov je ca. 39 000 ha. Najbolj

ogroženi so iglavci, še zlasti smrekove monokulture.

POSLEDICE:

- sušenje starejših sestojev,
- slabšanje talnih razmer — zakisovanje, zastrupljanje,
- zmanjšanje vrednosti lesa, nad stroški za varstvo in pobiranje slučajnih pripadkov.

ZASMREČENI SESTOJI

Površina gozdov, kjer je delež iglavcev večji od 90 % je 30 000 ha ali 55 %.

POSLEDICE:

- sestojne močneje ogrožajo imisije,
- sestoji so manj odporni proti snegolomu in vetrolomu,
- zakisujejo se tla, slabša se proizvodna sposobnost rastišča,
- slabi pogoji za prehrano divjadi.

PREŠTEVILČNA DIVJAD

Obnova s ciljnim drevesnimi vrstami (listavci, macesen) je otežena v vseh gozdovih, še posebej pa v visokogorskih in zasmrečenih gozdovih.

POSLEDICE:

- otežena ali onemogočena obnova jelke, macesna in listavcev,
- škode v starejših sestojih zaradi lupljenja in drgnjenja,
- slabše razvita divjad, bolezn.

Zaradi interakcije se škodljivi vplivi ne seštevajo, ampak stopnjujejo.

8. NAČRT GOSPODARJENJA Z GOZDOVI 1991—2000

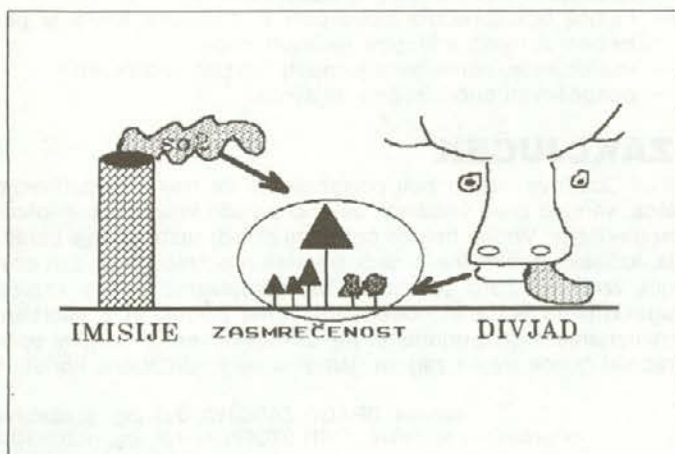
8.1 Cilj: mnogonamenski sonaravni gospodarski gozd

Z metodo intersektorskih parnih primerjav smo ugotovili pomen naslednjim ciljem:

Cilj	Pomen cilja (%)		Proizvodni cilji DS ZS	
	DS	ZS		
Blagovna proizvodnja	21	19		
Dohodek	10	16		
Socialna varnost lastnika	—	15		
Zaposlitev	11	10		
Les za domačo porabo	—	8	56 %	71 %
Rezervni pomen	10	—		
Lov, divjad	4	3		
Varovalni pomen gozdov	10	10		
Oskrba z vodo	10	7		
Klimatski pomen	1	1		
Higiensko zdravstveni pomen	1	—	22 %	18 %
Turizem, rekreacija	4	3		
Krajinsko estetski pomen	6	4		
Varstvo dediščine	4	2	DS	ZS
Raziskov. in poučni pomen	4	2	18 %	11 %
Primarni prostor	4	—		
			Prostorski pomen	

8.2 Smernice za sonaravno in mnogonamensko gospodarjenje z gozdovi

- Snovanje in oblikovanje skupinsko in posamično mešanih raznodobnih gozdov,
- malopovršinska naravna obnova pod zastorom,
- zmes drevesnih vrst, ki je blizu naravni sestavi,
- izločanje semenskih sestojev, uporaba sadik ustreznih provinienc,
- gospodarjenje z visokimi lesnimi zalogami,
- snovanje odpornih in pestrih gozdnih robov,
- ohranitev gozdov, ki propadajo zaradi imisij,
- postopna sanacija zaradi imisij razgozdenih površin, ko bodo pogoji (zmanjšanja imisij in divjadi),
- premena zasmrečenih gozdov,
- upoštevanje vseh prstoživečih avtohtonih živali,
- prizadevanja, da se uskladi številčnost divjadi z gozdom,
- izboljšanje pogojev za življenje prstoživečih živali (mirne cone, ohranitev jas in pašnje, upoštevanje potreb po miru, pomoč v hudih zimah),
- ohranitev omejkev in enklav med kmetijskimi zemljišči,
- puščanje skupin starih dreves in trhlic v gozdu,
- preudarno gospodarjenje s prostorom — vse odločitve o spremembah namembnosti (krčitve za gradnjo, povečanje kmetijskih zemljišč, infrastrukturo, turizem) na osnovi valorizacije — največja družbena korist,
- izgradnja le najnujnejših gozdnih prometnic,
- uporaba tehnologij, ki varujejo okolje (opustitev ročnega spravila, uporaba žičnic, traktor le na vlaki, bagerska tehnolo-



- logija gradnje prometnic, globinsko miniranje, spravilo s konji),
- prepoved uporabe strupenih kemikalij,
- zamenjava mineralnih olj z rastlinskimi,
- preprečevanje onesnaževanja z nafto, odpadnimi olji, itd.
- ohranitev naravnih in kulturnih spomenikov, oblikovanje okolja, dostopnost,
- izločanje površin za raziskovalno delo,
- nadelava učnih poti in vodenje po njih,
- saniranje odlagališč odpadkov in preprečevanje nastajanja novih,
- seznanjanje javnosti z gozdom.

8.3 Ukrepi za gospodarjenje z gozdovi

1. ETAT (Znižanje v primerjavi 1981—90 za 12 %), m³

	IGLAVCI	LISTAVCI	SKUPAJ
Družbeni gozdovi	987.500	122.300	1.109.800
Zasebni gozdovi	1.314.700	122.500	1.437.200
Gozdovi DS II	49.500	4.200	53.700

2. GOJENJE IN VARSTVO GOZDOV

	OBNOVA ha	NEGA ha	VARSTVO dne
Družbeni gozdovi	658	8.642	14.100
Zasebni gozdovi	1.016	11.031	16.680
Gozdovi DS II	85	377	800

Intenziteta gojenja in varstva gozdov

	OBNOVA % pov.	NEGA od vse površ.	VARSTVO dni/ha
Družbeni gozdovi	3,1	40,6	0,66
Zasebni gozdovi	3,1	33,7	0,51
Gozdovi DS II	6,5	28,8	0,61

SADIKE:

	IGLAVCI		LISTAVCI		
	komadi	%	komadi	%	
smreka	2.682.425	34	bukev	1.840.800	30
bor	639.800	10	javor	457.580	7
macesen	480.500	8	jesen	127.000	2
duglazija	150.800	2	ostal. list.	429.400	7
SKUPAJ	3.355.525	54	SKUPAJ	2.854.780	46

3. GOZDNE PROMETNICE

- CESTE 149,2 km — s tem bi bila dosežena optimalna odprtost gozdov,
 VLAKE 298 km — s tem bo dosežena gostota 47,1 m/ha, cilj je 62,4 m/ha.

4. KREPITEV SPLOŠNO KORISTNIH FUNKCIJ

1500 dnin

Varovalni pomen:

- malopovršinsko gospodarjenje (sonaravno),
- uporaba tehnologij, ki varujejo okolje:
 - pri pridobivanju gozdnih sortimentov,
 - pri gradnji prometnic.

Možnosti uporabe pohištvenih in gradbenih ivernih plošč v gradbeništvu

Strokovni posvet s tem naslovom je organizirala Lesna, Tovarna ivernih plošč Otiški vrh, 13. februarja letos v svoji tovarni. Med 50 udeleženci so bili poleg domačih strokovnjakov tudi predstavniki uglednih lesarskih inštitucij iz Slovenije in predstavniki uporabnikov ivernih plošč.

Po otvoritvenem govoru direktorja tovarne je Danilo Ranc, vodja sektorja za RTKK TIP, predstavil tovarno in njen proizvodni program. Tehnološke lastnosti in način preizkušanja ivernih plošč za uporabo v gradbeništvu je predstavil prof. dr. Saša Pirkmajer iz Biotehniške fakultete v Ljubljani. Jože Prikeržnik, razvojni tehnolog v TIP, je govoril o tehnoloških osnovah proizvodnje ivernih plošč. Duro Haramija, direktor marketinga Lesne pa o programsko tržnih raziskavah gradbene iverne plošče. Proizvajalec lepil BASF iz Nemčije je govoril o svojih izkušnjah pri uporabi gradbenih ivernih plošč. Sodelovali so še: Samo Steblovnik, Razvoj, Podjetje Marles-hiše iz Maribora

z referatom »Uporaba gradbenih ivernih plošč v proizvodnji moniažnih objektov«; Martin Hočevar, TRIMO Trebnje s temo »Uporaba gradbenih ivernih plošč pri proizvodnji kontejnerjev«, Elza Stojan-Črepinšek, Ingrad Celje, je spregovorila o uporabi ivernih plošč za lahke montažne elemente iz programa Lino; Rozalija Lužnik, oblikovalka Lesne, pa o ostalih možnostih uporabe gradbenih ivernih plošč in Vida Marošek, vodja komercialnega sektorja TIP o prodajnem poslovanju.

Podobne predstavitve bodo še v drugih večjih potrošniških centrih kot so Ljubljana, Zagreb, Reka, v aprilu pa bodo za to izkoristili sejmsko prireditev v Gornji Radgoni.

Iz zbornika vsebine posveta bomo objavili nekaj tem, ki jih bodo avtorji priredili za objavo.

I. ROBNIK

(Nadaljevanje s 5. strani)

Oskrba z vodo (zaščitena območja)

- vse površine trajno pod gozdom,
- prepoved uporabe strupov,
- preprečevanje onesnaževanja (nafta, mineralna olja),
- preprečiti spremembe za namene, ki lahko onesnažijo vodo.

Gozd — divjad

- uskladiitev številčnosti divjadi z gozdom:
 - takoj povečati odstrel divjadi za 30—50 % in ga povečevati dokler ni stanje, usklajeno,
 - spolna struktura odstrela:
 - srnjad: 1 : 1—1,3
 - jelenjad: 1 : 2
 - gams — zaradi garij posebna navodila,
 - muflon — do leta 1995 popoln odstrel ali gojenje v obori.
- kontrola:
 - gozdarstvo — kontrolne ploskve (objedenost, škode),
 - lovstvo — teže, zdravstveno stanje.
- izboljšanje pogojev za divjad:
 - sonaravno gospodarjenje,
 - mirne cone (cestne rampe),
 - zimovališča (mir, hrana),
 - enklave, jase, paše,
 - gozdni robovi (grmovje, listavci),
 - ohranitev omejkov, skupin gozdnih dreves med kmetijskimi površinami,
 - zagotovitev miru (divji petelin, ruševce),
 - pomoč ob hudih zimah.

Krčitve gozdov

- ravninski gozdovi, večji posegi (smučišča ipd.):
 - valorizacija prostora,
 - soglasje vseh uporabnikov — maksimalna in trajna družbena korist.
- krčitve za kmetijstvo:
 - pogoj so dobro obdelana sosednja kmetijska zemljišča v okviru lastništva in možnost mehanizacije,
- krčitve za gradnje:
 - za širitev naselij in zaselkov,
 - maksimalno zavirati nove gradnje v okviru celka,
 - vikendi (naselja).
- krčitve za ceste:
 - pogoj so minimalne škode v okolju.

Paša

- v gozdu ni dovoljena,
- le v ograjenih negozdnih površinah,
- bodočo žico in ograje je potrebno odstraniti iz gozdov.

Odlagališča odpadkov

- popis vseh odlagališč,
- postopna sanacija vseh obstoječih odlagališč,
- preprečitev nastajanja novih odlagališč (kontrola, inšpekcija, sodelovanje z občinskimi organi).

Varstvo naravne in kulturne dediščine

- sodelovanje z Zavodom za spomeniško varstvo v Mariboru pri posegih v prostor in dogovor o ukrepih,
- ohranitev naravnih (nedotaknjenih) predelov,
- zaščita ogroženih vrst rastlin in živali,
- preprečitev zaraščanja pohorskih planj,
- pomoč pri ohranitvi kulturne in naravne dediščine.

Raziskovalna funkcija

- vzdrževanje mej in tabel v gozdnih rezervatih,
- razširitev rezervata Pogorevc (odd. 17 in 20).

Seznanjanje javnosti z gozdom

- nove učne poti (Slovenj Gradec, Radlje),
- najbolj obiskane planinske poti in izletniške točke je potrebno opremiti s klopmi, kažipoti, napisi, ...
- vse objekte, namenjene javnosti, skrbno vzdrževati,
- pospeševati publicistično dejavnost.

ZAKLJUČEK

Gozdove vedno bolj potrebujemo za trajno pridobivanje lesa, varstvo pred škodami, oskrbo z vodo in izboljšanje bivalnega okolja. Vedno bolj so ogroženi zaradi zastrupljanja ozračja, krčitev, preštevilne divjadi, prevelikih potreb po lesu in drugih vzrokov. Zato je nujno, da spremljamo njihov razvoj, ugotavljamo vrste in obseg družbenih potreb in z načrtnim usmerjanjem gospodarjenja ter usklajevanjem z drugimi uporabniki gozda trajno zagotavljamo največjo družbeno korist.

napisal: DRAGO ZAGORC, dipl. ing. gozdarstva
računalniške obdelave: IVAN ŠTORNIK, dipl. ing. gozdarstva
skice: TATJANA SKLEDAR

PROGRAMSKO TRŽNA RAZISKAVA GRADBENE IVERNE PLOŠČE

1. Uvod

Po naročilu Lesne je team raziskovalcev v letu 1990 izvedel programsko tržno raziskavo gradbene iverne plošče. V tem prispevku bom povzel le nekatere bistvene podatke ter informacije, ki zadevajo tržne vidike.

Pri odločitvi, da se pristopi k raziskovalni nalogi smo izhajali iz naslednjih dejstev:

— v Lesni — tovarni ivernih plošč imamo tehnološko osvojeno proizvodnjo gradbene iverne plošče TP 100,

— v razvitih državah Evrope delež gradbene iverne plošče presega 10 % od celotne količine ivernih plošč,

— pri nas je proizvodnja (in seveda prodaja) gradbene iverne plošče zanemarljivo majhna in se njen delež meri v promilih.

Postavilo se je vprašanje, zakaj ta proizvodnja in poraba ni večja in kako to porabo bistveno povečati.

2. Segmenti in struktura porabe

Značilnosti in lastnosti, ki omogočajo uporabo ivernih plošč, so v naslednjem: ploskovnost, dimenzijska stabilnost, homogenost, cenovnost, visoka gostota zunanjih slojev, možnosti uporabe lesnih ostankov, ustrezne mehanske in fizikalne lastnosti.

Iverno ploščo največ uporabljajo v pohištveni industriji in gradbeništvu:

- ploskovno pohištvo,
- stanovanjske enote, montažne hiše, podstrešja, ostrešja, kleti, prenova hiš in stanovanj, gospodarska poslopja, garaže,
- športni, rekreacijski objekti,
- industrija vozil in plovil,
- fonska tehnika,
- notranja oprema,
- samostojna izdelava (»naredi si sam«).

Za nas je zanimiva uporaba ivernih plošč v razvitih državah Zahodne Evrope, kjer se po posameznih državah deleži posameznih segmentov gibljejo v naslednjih razponih:

- pohištvo 30—55 % celotne količine
- gradbeništvu 25—61 % celotne količine
- ostalo 12—19 % celotne količine

Delež porabe v gradbeništvu je sorazmerno visok in se giblje v velikih razponih. Zanimivo je tudi razmerje med porabo lesa in ivernih plošč, ki se v deležih Zahodne Evrope giblje med 2—3 m³ lesa/m³ ivernih plošč z rahlo tendenco povečanja ivernih plošč. To razmerje je v Sloveniji in Jugoslaviji bistveno večje v korist lesa. Če torej izhajamo iz razvojnega zaostanka, smemo pričakovati, da se bo v prihodnje to razmerje spreminjalo v korist iverne plošče.

Struktura porabe iverk v Jugoslaviji in letu 1989 po segmentih porabe je ocenjena na:

	000 m ³	%
— pohištvena industrija	570	81,4
— stavbno pohištvo	5	0,7
— gradbeništvu	40	5,7
— montažne hiše	10	1,4
— prosta prodaja (razni nameni)	75	10,7
Skupaj	700	100 %

Primerjava med strukturo porabe na jugoslovenskem trgu in Zahodni Evropi kaže, da pri nas 4/5 porabe odpade na pohištveno in-

dustrijo, medtem ko se v Zahodni Evropi tu porabi pod 1/2, zato pa je poraba v gradbeništvu blizu 40 %. Seveda pa so med posameznimi deželami bistvene razlike.

3. Ponudba in povpraševanje na domačem trgu

V Jugoslaviji je 13 proizvajalcev ivernih plošč, od tega 4 v Sloveniji. Letna količina proizvodnje znaša okoli 700.000 m³, delež slovenskih proizvajalcev je okoli 50 %. O koncentraciji proizvodnje v Sloveniji pove tudi podatek, da znaša proizvodnja na prebivalca 0,18 m³, kar je 50 % več kot v ZR Nemčiji. Ta sorazmerno visoka proizvodnja temelji na obstoju relativno velikih količin surovine na eni ter razviti pohištveni industriji na drugi strani. Vseeno pa proizvodnja presega povpraševanje in morajo zato slovenski proizvajalci prodajati iverne plošče tudi sorazmerno oddaljenim potrošnikom.

Značilnost domače ponudbe ivernih plošč je tudi sorazmerno velika ponudba osnovnih vrst ivernih plošč in le redki so bili poskusi proizvajalcev, da z diverzifikacijo izdelkov — plošč z različno notranjo strukturo ali specialno površinsko obdelavo pospeševalno vplivajo na potrošnje izven pohištvene industrije. Očitno je kriza v prodaji ivernih plošč, ki je bila prisotna na domačem trgu skoraj vse leto 1990, pospešila iskanje novih področij uporabe.

Raziskava je pokazala, da gradbena podjetja izredno slabo poznajo gradbeno iverno ploščo, da pa so ob ustreznih promociji pripravljena povečati porabo te plošče.

Na prodajo gradbene iverne plošče vplivajo številni faktorji, med katerimi gotovo ima pomembno mesto aktivna tržna in razvojna politika proizvajalcev — ponudnikov.

4. Napoved povpraševanja in program pospeševanja prodaje

Lani, to je v času raziskave in napovedi, je bilo povpraševanje po pohištvu — torej največjem segmentu porabe — na eni najnižjih točk v zadnjih 10 letih. Večletna kriza celotnega gospodarstva je še posebej izrazita v gradbeništvu. Zato ne presenečajo pesimistične napovedi, ki v naslednjih letih predvidevajo padec potrošnje tudi za 30 in več %. Na osnovi spoznanj in ocene bodočih gibanj ponudbe in povpraševanja, smo v Lesni sestavili program pospešenega uvajanja gradbene iverne plošče na tržišče. Program zajema več aktivnosti, omenimo le osnovne:

— natančna določitev proizvodnega programa

— racionalizacija proizvodnih in režijskih stroškov ter vodenje konkurenčne politike cen in pogojev prodaje ter poslovanja

— izdelava študije (navodila, predlogi...) o uporabi ivernih plošč predvsem gradbenih v gradbeništvu v širšem smislu

— izdelava prospekta in tehnične dokumentacije za program ivernih plošč in dokumentov s prikazom različnih področij in možnosti uporabe

— načrtno tržno komuniciranje ter s korektnim poslovanjem bolje seznanjati potencialne potrošnike in doseči da postanejo stvarni potrošniki (naše) iverne plošče

— načrtno nastopanje na sejmih in posebej organiziranih predstavitev ter individualna obdelava potencialnih potrošnikov.

Z aktivnim in kompleksnim marketingom smemo računati na uspešno vzpodbujanje povpraševanja in uvajanje gradbene iverne plošče na trg.

Đuro HARAMIJA



Slavko Kaučič iz Mislinje je bil nekoč naš delavec. Ko je bil star 15 let, je pričel z očetom delati v mislinjskih pohorskih gozdovih in takrat je poznal pri delu v gozdu le ročno žago, sekiro in cepin. Delo v gozdu ga je veselilo in kot gozdni delavec je vse življenje preživel v gozdu. Pred leti je odšel v pokoj in danes ne miruje. Rad goji cvetje, izredno veseli pa ima z gojenjem gob (na sliki).

F. Jurač

GRADBENA IVERNA PLOŠČA

Gradbene iverne plošče lahko uporabljamo:

- kot talne obloge pri novi gradnji, predvsem za podlago raznim finalnim talnim oblogam
- pri sanaciji starih podov
- kot nadomestilo cementnega estriha pri izdelavi plavajočega poda pri novi gradnji
- kot predelne stene v vlažnih prostorih
- za zunanje stene za ustrezno oblogo v montažni gradnji
- za nosilne elemente strešnih konstrukcij
- za oblaganje ostrešij z ustrezno kombinacijo izolacijskega materiala
- za izdelavo stenskih in stropnih oblog
- za notranje okenske police, obdelane s primernimi laminati
- za talne in stenske obloge bivalnih kontejnerjev
- v ladjedelništvu, kot elementi notranje opreme plovil
- za individualne betonske opaže

Kdaj in zakaj se odločimo za gradbeno iverno ploščo?

Pri povečani relativni vlagi, ko obstaja nevarnost, da nam les ukrivi, zvije, razpoka ali pa ga kakorkoli deformira in teh deformacij pozneje ni mogoče odpraviti, se odločimo za gradbeno iverno ploščo.

Pri tej plošči se vsi ti pojavi, ki delujejo na les, kažejo v mnogo lažji obliki. Iverna plošča se vzdolžno in po širini enako krči in nabreka, ker je veliko bolj homogen material kot so deske.

Ker je veliko bolj stabilizirana in je ni potrebno sušiti, se ne krivi, zvija in ne poka kakor nosilen les.

Iverne plošče so lahko večjih formatov kot deske, zato je delo enostavnejše in hitreje.

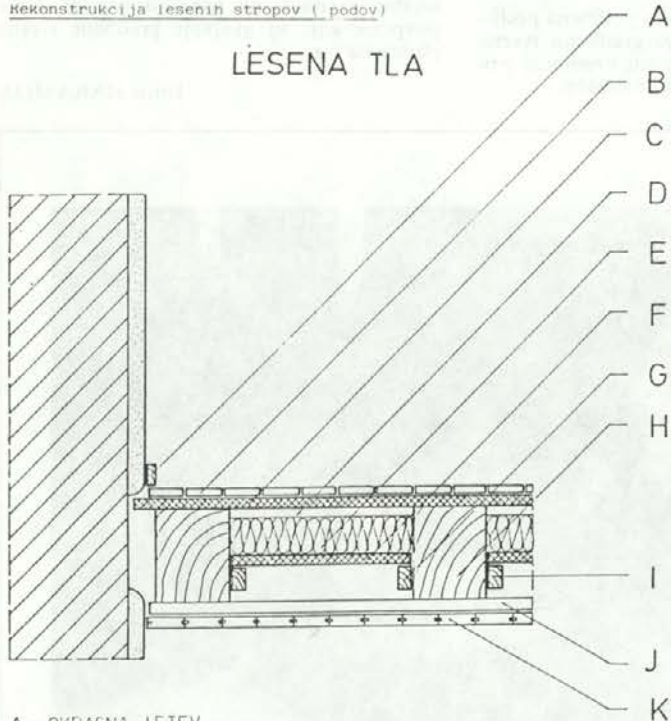
Nekaj nasvetov za uporabo gradbene iverne plošče pri rekonstrukcijah in novih gradnjah.

Vse potrebne informacije o gradbeni iverni plošči lahko dobite pri Rozaliji Lužnik, dipl. ing. arh. — tehnični sektor v Poslovnem inženiringu.
Telefon: 0602/42-571 interno 298 ali 350

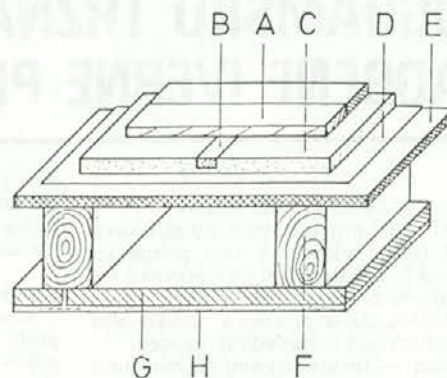
Rozalija LUŽNIK

Rekonstrukcija lesenih stropov (podov)

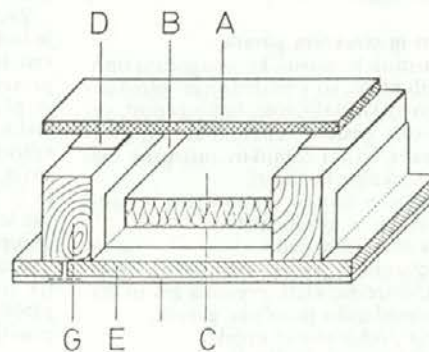
LESENA TLA



- A - OKRASNA LETEV
- B - LADIJSKI POD
- C - TLA IZ GRADBENIH IVERNIH PLOŠČ
- D - ZRAK
- E - TOPLOTNA IZOLACIJA
- F - GRADBENA IVERNA PLOŠČA
- G - LESENA LETEV
- H - STROPNE NOSILNE LEGE
- I - LESENA LETEV
- J - PRITRDILNE LETVE
- K - STROPNE OBLOGE



- A - LADIJSKI POD
- B - LATE 24/48
- C - ŽGANI PESEK
- D - STREŠ. LEP ALI PVC FOLIJA
- E - GRADB. IVERNA PL 25 MM
- F - NOS. STROPNA KONSTR.
- G - HERAKLIT 35 MM
- H - OMET 15 MM

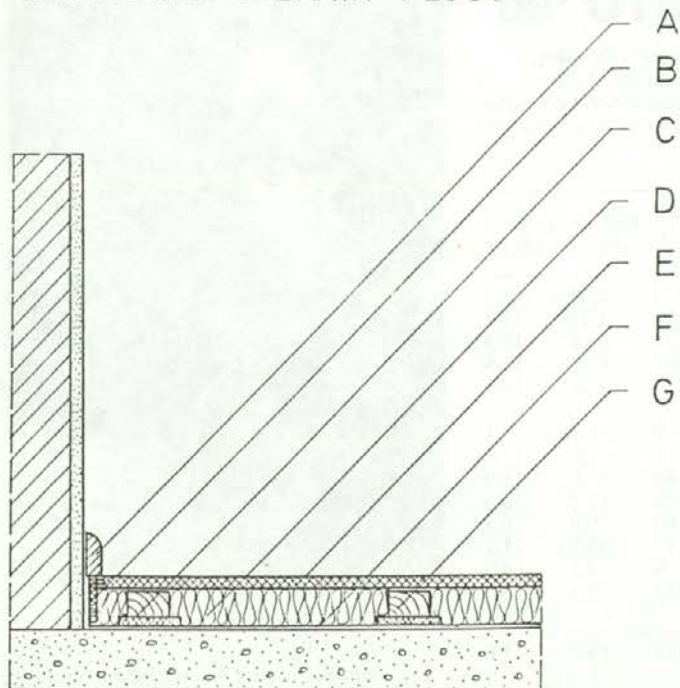


- A - GRADB. IVERNA PL 25 MM
- B - PVC FOLIJA
- C - TOPLOTNA IZOLACIJA
- D - TRAKOVI STREŠNE LEPENKE
- E - HERAKLIT 35 MM
- F - IZRAVNALNI OMET
- G - NOS. STROPNA KONSTR.



Marovškov kozolec v Turiški vasi, foto: J. Sušec

POHODNA TLA Z UPORABO GRADBENIH IVERNIH PLOŠČ



- A - OKRASNA LETEV
- B - TOPLOTNA IZOLACIJA
- C - TOPLOTNA IZOLACIJA
- D - TOPLOTNA IZOLACIJA
- E - TLA IZ GRADBENIH IVERNIH PLOŠČ
- F - PVC FOLIJA - 0,2 MM
- G - LESENI MORALI 50/80

Nadomestilo cementnega estriha pri plavajočem podu (novogradnji)

Občni zbor SKZ — LS podružnica Ravne

Ko smo pred tremi leti ustanavljali SKZ — LS, smo šli kmetje v koroški regiji svojo pot. Nismo ustanavljali občinskih podružnic, temveč občinske podobore, podružnico pa smo ustanovili v okviru regije. To pravilo SKZ sicer dovoljujejo, s tem pa se ni strinjal UO republiške SKZ. To pomanjkljivost smo odpravili zdaj, ko smo razpustili regijsko podružnico, te pa smo ustanovili po občinah. Zato je bilo potrebno sklicati in izvesti ustanovne občne zборе podružnic.

To dolžnost smo kmetje ravenske občine opravili v soboto 23. 2. Kljub malemu številu članov, je bil zbor proti pričakovanju dobro obiskan.

Občni zbor je odlično uspel uvodoma, delovno in na zaključku. Za kulturno vzdušje je na začetku poskrbel pevski zbor Šentanevski pavri. Delovni del je zelo popestrila živahna in plodna razprava, zaključili pa smo prav po domače: na mizi so bile same domače specialitete, v kotu je bil na pipi sodček mošta. Vse to smo prispevali člani, tako da o trošenju družbenih sredstev ni govora!

Vse razprave so imele skupno točko: problemi, s katerimi se kmetje srečujemo vsak dan. To je vprašanje odkupnih cen kmetijskih proizvodov, problemi odkupa plačila in regresov. Kmete je seveda zanimala predvsem bodoča organiziranost kmetijstva in gozdarstva, lova, vračanje krivično odvzete zemlje, davčna politika (zakonodaja) in še kaj.

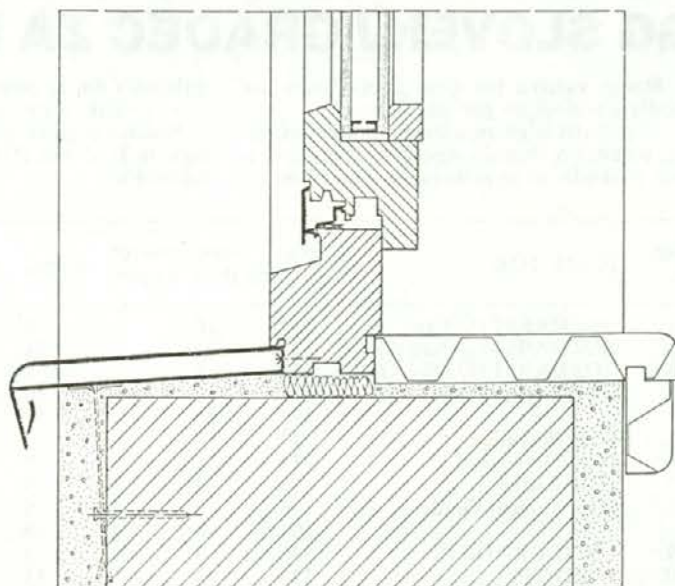
Poudarjeno je bilo, da mora biti SKZ — LS predvsem stanovska, ne pa samo politična organizacija kmetov!

Pridobivanje novih članov ne sme temeljiti na prisili, temveč na doseženih uspehih zveze, ki naj dajo povod tudi tistim, ki iz kateregakoli vzroka omahujejo in čakajo. Potrebo po povezanosti morajo kmetje čutiti sami.

Tržni zakoni nam bodo povezanost potrjevali vsak dan močneje. Ajnžnik

OKENSKA POLICA

izdelana iz gradbene iverne plošče



Notranja okenška polica (prednosti: je vodoodporna, dimenzijsko stabilna, ne obledi, higienska, odporna na razne udarce, preprosto se montira in brez toplotnega mostu).

Letovanje

V mesecu februarju smo prejeli nov cenik za letovanje v hotelih Bernardin in Termah Čatež.

Cene letovanja v hotelu EMONA v PORTOROŽU

- | | |
|--|-------------------|
| 1. Člani kolektiva in njihovi nezaposleni zakonci, nepreskrbljeni otroci, upokojenci, kooperanti | 250,00 din na dan |
| 2. Otroci članov kolektiva, upokojencev in kooperantov stari od 3—10 let | 200,00 din na dan |
| 3. Zaposleni zakonci | 280,00 din na dan |
| 4. Tuji | 300,00 din na dan |

V ceno je vključen poln penzion in karta za bazen.

ČATEŽ

— po osebi dnevno 60,00 din

V ceno je zajeta uporaba kontejnerja in kopanje v zunanjih bazenih in bazenu Zdraviliškega doma.

Marijana LAHOVNIK

SADIKE ZA POGOZDOVANJE

Bliža se čas spomladanskega pogozdovanja. Lastniki gozdov in vsi, ki se zanimajo, lahko dobite vse vrste sadik, primerne starosti in kvalitete, v gozdni drevnici Muta.

Poleg teh sadik lahko dobite še vse druge drevesne vrste kot so: oreh, divja češnja in okrasno grmičevje in drevje.

Cene sadik:

smreka	3,— din
macesen	6,—, 6,5 din
bor	1,5, 2,— din
duglazija	7,— din
javor	18,— din
jesen	18,— din

Vse informacije o sadikah lahko dobite vsak delavnik na telefonski številki 61-319 od 6. ure dalje.

Herman-Planinšek Marina

POROČILO VARSTVA PRI DELU V GG SLOVENJ GRADEC ZA LETO '90

Stanje varstva pri delu ugotavljamo na podlagi naslednjih glavnih virov:

— podatki o gibanju števila nesreč pri delu, podatki o smrtnih nesrečah in podatki o teži poškodb, ki se prikazujejo s številom iz-

gubljenih dni za posamezno poškodbo;

— podatki o številu poklicnih bolezni

Podatki o gibanju števila nesreč po posameznih TOZD in TOK so prikazani v naslednji tabeli.

Zap. št.	TOZD, TOK	štev. zaposl.	štev. na delu	nesreč na poti	skupaj	štev. izgub. dni	resnost nesreč	pogost. nesreč
1.	GOZDARSTVO Črna	129	18		18	423	23,5	13,8
2.	GOZDARSTVO Radlje	117	21		21	359	17,1	17,9
3.	GOZDARSTVO Slov. Gr.	43	7		7	192	27,4	16,3
4.	GOZDARSTVO Mislinja	51	10		10	302	30,2	19,6
		340	56		56	1276	22,8	16,5
5.	TOK Prevalje	29						
6.	TOK Dravograd	14	1		1	9	9,0	7,1
7.	TOK Radlje	25	3		3	21	7,0	12,0
8.	TOK Slovenj Gradec	36	4	1	5	89	17,8	13,9
		104	8	1	9	119	13,2	8,6
9.	TOZD GRADNJE	46	3		3	60	20,0	6,5
10.	TOZD TIS	116	13		13	178	13,7	11,2
11.	TOZD CLS	44	2		2	9	4,5	4,5
		206	18		18	247	13,7	8,7
12.	DSSS	103						
SKUPAJ		753	82	1	83	1642	19,8	11,0

Število nesreč se je zmanjšalo glede na 10-letno povprečje, saj je bilo v zadnjih 10-tih letih samo leta 1982 manj nesreč. Tudi resnost nesreč se je zmanjšala, vendar je v tabeli prikazana nekoliko višja, kot pa je dejanska. Veliko delavcev se je invalidsko upokojilo in so po manjši nesreči ostali kar v bolniškim staležu do invalidske upokojitve.

Smrtni nesreče in tudi težje nesreče v letu 1990 ni bilo. V letu 1990 tudi nismo ugotovili kakšnega novega primera poklicne bolezni.

Za zmanjšanje števila nesreč bomo morali v prihodnje:

— izboljšati strokovno znanje vseh zaposlenih s področja varstva pri delu,

— izdelati bomo morali natančne elaborate o varstvu pri delu za tehnološke in delovne procese,

— izvajati bo potrebno stalno kontrolo nad tehnološko in delovno disciplino,

— delavce bo potrebno opremiti s sodobnimi osebnimi varovalnimi sredstvi in dosledno kontrolirati njihovo uporabo,



Foto: Alojz Klemenšek

— večjo pozornost bo potrebno posvetiti rednemu vzdrževanju orodja in pripomočkov za delo.

— dosledno bo treba izvajati zdravstveno varstvo (predhodni in obdobjni zdravniški pregledi),

— dodatne ukrepe za zmanjšanje števila nesreč pa pričakujemo v novem Zakonu o varstvu pri delu, ki je sedaj v pripravi in naj bi v drugi polovici leta 1991 že stopil v veljavo.

Alojz Klemenšek

POROČILO SLUŽBE VARSTVA PRI DELU IN VARSTVA PRED POŽARI ZA LETO 1990

V letu 1990 smo poučevali iz varstva pri delu in varstva pred požari v naslednjih družbah: žaga Mušenik, žaga Vuhred, žaga Mislinja, TP Prevalje, TP Pameče, TSP Radlje. Izobraževanja in preizkusa znanja se je udeležilo 853 delavcev. Organizacijo izobraževanja je izvedla služba varstva pri delu in varstva pred požari s pomočjo zunanjih sodelavcev.

V tem obdobju je bilo v družbah LESNE 142 nezgod, od tega je bilo na poti 14. Težjih nezgod je bilo 5. V primerjavi s predhodnim letom je bilo 22% manj nezgod. Zaradi nezgod pri delu je bilo izgubljenih 3.696 delovnih dni oz. 29.352 delovnih ur, kar je ca 11 manj kot prejšnje leto. Iz analize nezgod je razvidno, da je največ nezgod bilo v mesecu marcu in juniju in to v četrtkih. Največ nezgod se je pripetilo na prstih rok (63 nezgod). Vzrok za nezgode je predvsem nepazljivost delavcev samih ter slaba poučenost delavcev ob premostitvah na druga dela in naloge.

Pred zaposlitvijo je bilo izvršenih 52 zdravniških pregledov, obdobjnih zdravniških pregledov pa je bilo samo 158 od 1797 povprečno zaposlenih. Ugotavljamo, da je bilo obdobjnih zdravniških pregledov glede na število zaposlenih zelo malo, saj zakon določa, da morajo biti delavci zaposleni na delih in na-

logah s povečano nevarnostjo periodično pregledani vsaj vsaki dve leti.

Osebnna zaščitna sredstva so se v letu 1990 zelo malo nabavljala zaradi pomanjkanja finančnih sredstev, ni se upošteval Zakon o varstvu pri delu, na nekaterih družbah pa niso nabavili najnujnejše, kot so zaščitni čevlji ali celo zaščitne rokavice. Sama nabava se je vršila v glavnem usklajeno z letno pogodbo s TUS Prevent Slovenj Gradec in KONUS Celje.

V družbah LESNE je v tem letu prišlo do več začetnih požarov (TIP, TP Prevalje itd.), ki pa so bili takoj pogašeni. Na vseh družbah so organizirana industrijska gasilska društva, ki so sorazmerno dobro opremljena. Opažamo pa, da je v tem obdobju močno padlo delo in aktivnosti IGD, zelo malo je bilo gasilskih vaj, primanjkovalo je finančnih sredstev, ni se skrbelo za izvajanje preventivnih nalog s področja kakor tudi na nov podmladek gasilcev.

Usposobljenost naših gasilcev smo preverili na srečanju vseh društev v mesecu oktobru v TP Pameče, pri tem je žal prišlo do nezgode zaradi nezadostne usposobljenosti gasilke.

V tem obdobju so bili opravljeni štirje inšpekcijski pregledi Republiškega inšpektorja

za delo. Medobčinska požarna inšpekcijska služba varstva pri delu in varstva pred požari sta izvršili po vseh družbah interne preglede ter z zapisniki izdali ukrepe za odpravo pomanjkljivosti. Odprava pomanjkljivosti v družbi ne poteka učinkovito, saj opažamo, da se odpravljene pomanjkljivosti večkrat ponavljajo.

Rok za periodične preglede strojev in naprav so na družbah že pretekli, vendar zaradi pomanjkanja denarja niso bili obnovljeni.

Nočno delo žensk se iz leta v leto zmanjšuje, vendar je predvsem zaradi izvoza še nujno potrebno v TP Pameče, TP Prevalje in TSP Radlje.

Vsi delavci podjetja so zavarovani pri Zavarovalnici Maribor, odprto pa je še vedno zavarovanje gasilcev IGD pri gasilskih vajah in gašenju.

Stanje varstva pri delu in varstva pred požari se v tem letu ni dosti izboljšalo, manj je bilo nezgod predvsem zaradi manjšega obsega dela in manjše fluktuacije delavcev. Nujno pa bi moral začeti reševati problem ekologije in varstva okolja v praksi.

Simon ROŽEJ

IZ SKUPŠČINE SLOVENIJE

Zahvaljeno bodi Nebo! V mesecu februarju smo jo v slovenskem parlamentu dobro odnesli. Imeli smo samo eno enodnevno sejo z obširnimi dnevnimi redom, katerega pa smo pozno v noč le uspeli izpeljati do konca.

Na tej seji sta bila sprejeta dva zgodovinska dokumenta, ki sta morala biti obravnavana na skupni seji vseh zborov. Prvi nosi naslov: Resolucija o predlogu za sporazumno razdružitev Republike Slovenije od Jugoslavije. Resolucija vsebuje pet točk, četrta se glasi: Skupščina Republike Slovenije obvešča Skupščino SFRJ, da s to resolucijo začne postopek za razdružitev SFRJ na dve ali več samostojnih in neodvisnih držav! Svoje sklepe opira resolucija na odločitev slovenskega naroda na plebiscitu dne 23. 12. 1990, ko se je odločno in nedvoumno izrekel za samostojno in neodvisno državo Slovenijo!

Zgodovinskega pomena je tudi sprejem amandmaja k XCIX (99) in C (100) k Ustavi Republike Slovenije. Amandma 99 vsebuje pet točk, za nas pa je najbolj važen tretji, ki določa: **Razveljavijo se določbe Ustave Republike Slovenije, ki določajo lastninski maksimum na kmetijah in gozdnih zemljiščih in do-**

ločbe, ki izključujejo lastninsko pravico na stavbnih zemljiščih v mestih in naseljih mestnega značaja. 5. točka: Izvršni svet Skupščine Republike Slovenije s svojimi predpisi določa, kateri predpisi zveznih organov, izdani za izvrševanje zveznih zakonov, se ne uporabljajo v Republiki Sloveniji.

Amandma 100 k Ustavi Slovenije predlaga barve in njih razporeditev na zastavi države Slovenije. Ker se o tem, predvsem pa zaradi simbola na zastavi zbori niso mogli uskladiti, je bila ta razprava preložena. Podan je bil tudi predlog, da naj to uredi nova Ustava Republike Slovenije.

Medtem ko je bilo v Skupščini Slovenije februarja nekoliko predaha, se napoveduje za marec ogromno dela. Prve dni marca je 15. seja sklicana za tri dni zaporedoma, čujejo pa se namigovanja, da bo konec tega meseca 16., prav tako maratonska seja.

Najpomembnejše točke dnevnega reda 15. seje so za nas kmete naslednje: Osnutek zakona o proračunu Republike Slovenije za leto 1991; predlog zakona o spremembah in dopolnitvah zakona o posebnem prometnem davku; predlog za izdajo zakona o spremem-

bah in dopolnitvah zakona o razlastitvi in prisilnem prenosu nepremičnin v družbeni lastnini; predlog za izdajo zakona o spremembah in dopolnitvah zakona o gozdovih z osnutkom zakona, predlog za izdajo zakona o spremembah in dopolnitvah zakona o drugih.

Pri sprejemanju proračuna se bomo trgali za vsak svoj kos pogače, vnaprej pa sem pričarjan, da ne bomo mogli ustreči vsem vejam gospodarstva in družbeni dejavnosti. Prepričan je torej zagotovljen že vnaprej! Pri spremembi in dopolnitvi zakona o posebnem prometnem davku, bomo popravili vrinjeno krivico o davku na otroško konfekcijo. Po dolgem času bo prišel na tapeto zakon o gozdovih z osnutkom zakona. Ta vroča tema buri duhove na obeh straneh, tako na kmečki kot na strani gozdarjev. SKZ — LS vztraja na tem, da je predloženi osnutek o spremembah in dopolnitvah zakona o gozdovih nesprejemljiv in bo zavržen. Prav tako bodo pri obravnavi zakona o zadržanih ugriznili v kislino jabolko vsi poslanci SKZ — LS, kajti okrog tega vprašanja je še toliko neznank. V tem pogledu je treba najprej rešiti vprašanje lastništva, oziroma vračanja krivično odvzetih zemljišč, kar pa je zamotan in dolgotrajen postopek. Lahko je bilo zemljo odvzeti, prav težko jo je vrniti brez povzročanja novih krivic!

Lep pozdrav!

Ajnžik

Gozdarski sindikalisti rešili vprašanje financiranja RS SSS

Tudi februarska seja konference sindikata GG Slovenj Gradec ni minila brez razprave o organiziranosti in financiranju republiškega sindikata, osrednja točka dnevnega reda pa je bila informacija o spremembah in dopolnitvah Zakona o gozdovih ter reorganizacija gozdarstva. Sindikalisti so bili seznanjeni tudi o poslovanju počitniških domov v lanskem letu in o predlogih gospodarjenja s temi objekti v letošnjem letu, pregledali pa so še kolektivno pogodbo za gozdarstvo, ki sta jo v tem času že podpisala panožni sindikat in Splošno združenje gozdarstva Slovenije. Imenovali so tudi kandidata za profesionalnega delavca Republiškega odbora sindikata gozdarstva Vladimira KOŠIČA iz Tolmina.

O odnosih med Svobodnim sindikatom Slovenije in našim, panožnim, je tekla beseda tudi na 5. seji republiškega odbora. Tu so bili dokončno sprejeti sklepi, da članarino, ki jo osnovne organizacije nakazujejo na ZR republiškega sindikata v glavnini, (t. j. 70 %) porabi panožni sindikat za svoje delo, ostali del (30 %) sredstev pa nameni za skupne naloge v ZSSS. Na tej seji so se tudi dogovorili, da z območnimi organizacijami sodelujejo tiste konference, ki menijo, da jim tako sodelovanje koristi. Seznanjeni pa so bili tudi, da je Sindikat grafikov in papirničarjev zaposlil pravnik za pravno pomoč, ki po pogodbi pravno svetuje in zastopa tudi člane Sindikata gozdarstva Slovenije. Torej, če kdo izmed članov potrebuje takšno pomoč, naj pokliče na telefon 061-312-211. Uradne ure so vsak torek od 10. do 12. ure in od 15. do 18. ure oziroma

vsak ponedeljek ima pravnik rezerviran za probleme v gozdarstvu.

Naša konferenca je v razpravi o poslovanju počitniških domov ugotovila, da smo v teh objektivih gospodarili dobro. Ostanek bomo namenili za nujna vzdrževalna dela v Filip Jakovu. Komisija za počitniške domove pa je za to leto pripravila predloge sprememb. Predlagala je, da bi objekte v Poreču, Selcah in apartmaju v Filip Jakovu predali v upravljanje Lesni, objekt na prvotnem zemljišču v Filip Jakovu pa bi v celoti prevzeli v upravljanje gozdarji. Tako bi razčistili lastninska razmerja z Lesno, lažje pa bi obvladovali tudi stroške.

Komisija je predlagala še nekaj novosti pri obratovanju doma v Filip Jakovu. Tako naj bi bila v letošnji sezoni točilnica odprta ves dan, od 8. ure do 23. ure. Za kuhanje kave bomo kupili avtomat. Bistvena sprememba pa bi bila pri prehrani. Tako bi ukinili klasični zajtrk in uvedli prvi obrok med 9. in 10. uro. Ta obrok bi bil približno tak, kot so bile prejšnje večerje oz. tople malice v obratih družbene prehrane. Drugi obrok pa bi bilo kosilo med 16.30 in 19. uro. Takšen način prehrane pa bi pomenil tudi manjši strošek letovanja.

Vse te predloge bo komisija še posebej posredovala tozdom v razpravo. Sindikalisti so razmišljali tudi o upravljanju s počitniškimi kapacitetami v bodoči organizacijski obliki gozdarstva. Bili so enotnega mnenja, da bi s

temi objekti gospodarila tista organizacija, ki bo zaposlila večino sedanjih delavcev gozdarstva.

Na tej seji je bila vsekakor najbolj zanimiva informacija o spremembah in dopolnitvah Zakona o gozdovih. Predlog, ki je bil v tem času v razpravi v IS skupščini Slovenije se vsebinsko ne razlikuje bistveno od prejšnjega. Predlog predvideva zmanjšano število zaposlenih na terenu, manjše število revirjev z večjo površino, drugačen način zbiranja sredstev, ukinitev sedanjih tokov. Odkazilo v privatnih gozdovih je v tem predlogu opredeljeno. O tem pa pričakujemo največ razprave v skupščini, ko bo sprejemala zakon. Predlog tudi predvideva, da bo država poskrbela za ljudi, ki bodo po njenih ukrepih postali tehnološki višek.

Razmišljanje o bodoči organiziranosti gozdarstva pa poznavalce stroke privede do ugotovitve, da bo drastično zmanjšanje zaposlenih strokovnjakov v gozdarstvu dolgoročno vplivalo na slabšo kvaliteto dela v gozdovih.

Ob koncu seje so v krajši razpravi ugotovili, da so v kolektivni pogodbi vključeni vsi predlogi, ki jih je dala naša konferenca. Pogodba bo stopila v veljavo, ko bo objavljena v Uradnem listu.

Ida ROBNIK

DRUŽINA VOHNET Z VRH

Na Vrheh na številki 46 stoji domačija Vohnet. Na njej že 21 let gospodarita Franc in Marija Grilc. Če hočeš do njih, se moraš od vseh glavnih prometnih poti še kar nekaj časa vzpenjati. Ob cesti opaziš naše domače drevo lipo in pod njo kapelico, potem na desni hišo in levi strani skedenj s hlevom in novo grajeno strojno lopo, na dvorišču avtomobile in psa čuvaja, sedaj veš, da si prišel prav. Tudi, če prvič prideš k Vohnetu, se že počutiš kot doma. Sprejmejo te z odprtimi rokami in domačnostjo. Beseda da besedo in takoj spo-

znaš, da si prišel k pravi slovenski-koroški družini. Mama Marija se je v to hišo priženi- la pred 26-letji, kar od sosedu Šulerja.

Njihova družina je številna, saj se je Mariji in Francu rodilo šest otrok, trije fantje in tri dekleta. Otroci drug za drugim odrasčajo in si ustvarjajo družine. Vsi, razen Tanje, ki še obiskuje osnovno šolo, so zaposleni. Le oče in mati sta doma. Imajo posestvo, ki meri 42 hektarjev. Vsa obdelovalna zemlja, kakor tudi gozd je v strmeh pobočju, zato obdelovanje njiv, spravilo krme in delo v gozdu prav gotovo ni lahko. V hlevu imajo okoli 20 glav goveje živine in konja. Preživljajo se s prodajo mleka in lesa, kolikor pač dopuščajo zakoni. Od tega sigurno ne moreš obogateti, kot si marsikdo razlaga. V svinjaku imajo 10 in še več svinj. Najbrž ni treba posebej poudarjati, da je treba tudi za svinje pridelati hrano in vsak dan ustrezno skrbeti za njih. Delo so si olajšali s traktorjem in stroji, kolikor jih pač lahko v takih strmih predelih uporabljajo.

Ker smo spet pri delu, se ve, da več ljudi tudi več dela opravi. Tako je tudi pri Vohnetu.

Čeprav so otroci zaposleni in hodijo na delo v tovarno, pa ob velikih delih, kot so vožnja gnoja, sajenje, okopavanje, spravilo krme in

siliranje, spravilo poljskih pridelkov ter podobnih del vsi skupno priskočijo na pomoč.

Kako tudi ne bi, saj so v glavnem vsi doma s svojimi izbranimi partnerji. Mariji in Francu so priskrbeli štiri vnučke, ob katerih ni nikoli dolgčas.

Dolgčas pa gospodarjema tudi prej ni bilo. V preteklih letih sta imela dela in skrbi čez glavo. Preuredila sta stanovanjsko hišo, da je za vse dovolj prostora. Hleve so prenovili in dogradili garaže za težko kupljene stroje. Sedaj se vsa družina trudi še z gradnjo strojne lope. Vsa leta sta morala trdo delati, saj so otroci drug za drugim vekali na svet. Vendar ob trdni volji in pridnih rokah staršev niso bili nikoli lačni. V tej družini pa ne manjka dobre volje. Radi se smejejo, večkrat se zasliši pesem in harmonika; na njo igra oče Franc. Ko je bil še mlajši je hodil igrati tudi na svatbe. iz njegovih fantovskih let mu je ostala še služba cerkvenega ključarja pri cerkvi sv. Neže. Čeprav sta mama in oče še mlada, imajo izbranega naslednika. Pravijo, da bo to sin Franc z življenjsko sopotnico Miro.

Časi so se spremenili. Delo in skrbi so ostale. Harmonika in pesem pa naj se še večkrat oglasita, saj pravijo, da kdor poje — slabo ne misli. Z dobro voljo pa se premagajo težave in delo gre lažje od rok.

Marija Omulec

SPOŠTOVANI KMETOVALEC!

DRAGA KMEČKA GOSPODINJA

S 1. januarjem 1991 je kmetijska pospeševalna služba v Sloveniji povsem drugače organizirana. Iz nekdanjih obratov za kooperacijo v zadrughih organizacijah se je prenesla na Republiški center za pospeševanje kmetijstva in tudi finansira se iz republiškega proračuna.

Za vsako občino v republiki Sloveniji so po posebnem ključu določili število svetovalcev. Tako so za občino Ravne na Koroškem imenovani trije svetovalci in sicer:

- dva svetovalca za splošno kmetijstvo
- ena svetovalka za kmetijsko gospodinjstvo,

ki pa pokriva poleg ravenske še slovenjegraško občino.

Naloge svetovalne službe so dokaj obširne in zahtevne še posebno v teh težkih gospodarskih in političnih razmerah. Poleg strokovnih nasvetov, izdelavi programov, pomoči pri prodaji kmetijskih pridelkov, uvajanju dopolnilnih dejavnosti je naloga svetovalca tudi pri reševanju osebnih, socialnih in socioloških problemov na kmetiji.

Skratka, kmetijski svetovalec naj bo vsaki kmetiji ne glede na stanovsko, politično in kako drugo pripadnost v pomoč za večji dohodek in boljše življenje.

Zavedamo se odgovornosti pri delu, ki nam je bilo zaupano!

Sedež svetovalne službe je za občino Ravne na Koroškem v stavbi TOK gozdarstvo na Prevaljah (v pritličju).

Uradne ure so vsak ponedeljek in sredo od 8. do 12. ure.

Telefonska številka je 31-785!

V ostalih dneh bodo svetovalci na terenu pri kmetih.

Kljub številčno okrnjeni svetovalni službi upamo, da bomo s svojim strokovnim delom opravičili naloge, ki so nam dane in kar je glavno, da bomo pri vas deležni zaupanja in spoštovanja!

Vodja kmetijske svetovalne službe:
Jože Pratnekar



Naši jubilaranti

Meseca februarja in marca praznujejo

10 let delovne dobe
Marjan SKOBIR, DSSS

20 let delovne dobe
Ferdo POTOČNIK, TIS Pameče
Marija GOSAK, GO Radlje
Silva JUNGER, GO Ravne

30 let delovne dobe
Pepca VALENTI, GO Slovenj Gradec
Maks POTOČNIK, GO Črna
Adolf BUTOLO, GO Radlje
Marija ŠMON, DSSS

Nekaj novosti iz zakona o delovnih razmerjih in zakona o zaposlovanju in zavarovanju za primer brezposelnosti

Skupščina R Slovenije je konec januarja letos sprejela nekatere pomembne novosti, ki se nanašajo na položaj delavca v primerih, ko njegovo delo v organizaciji začasno ali trajno ni več potrebno oz. na njegov položaj po prenehanju delovnega razmerja. Gre za Zakon o spremembah in dopolnitvah zakona o delovnih razmerjih in Zakon o zaposlovanju in zavarovanju za primer brezposelnosti (Ur. list št. 5/91) — z veljavnostjo z dnem 16. 2. 1991.

I. Spremembe zakona o delovnih razmerjih

1. Kot prvo večjo novost je zakonodajalec časovno opredelil stanje, ko delavcu začasno ni mogoče zagotoviti dela zaradi nujnih operativnih razlogov, na 6 mesecev ali manj, in ko mu v tem času delovno razmerje tudi ne more prenehati. Pač pa je lahko znotraj tega časa do 6 mesecev razporejen na drugo delovno mesto, za katero se zahteva eno stopnjo nižja izobrazba. Takšen razporeditev se lahko izvede tudi v drugo organizacijo. Delavec je lahko napoten na prekvalifikacijo ali dokvalifikacijo ali pa se mu določi čas čakanja na delo z nadomestilom po splošni kolektivni pogodbi ali samoupravnemu aktu. Lahko pa se uvede delo s krajšim delovnim časom do 36 ur, ki se šteje za poln delovni čas in tudi pod 36 ur, kjer pa je delavec za razliko do polnega delovnega časa upravičen do nadomestila OD kot za čas čakanja na delo.

2. V primeru, da postane delo delavca nepotrebno za dalj kot šest mesecev, kar ima po zakonu značaj trajnosti, delavcu preneha delovno razmerje po preteku 6 mesecev po dokončnosti sklepa o prenehanju delovnega razmerja, kar konkretno pomeni 6 mesecev po tem, ko je potekel rok za delavčevo pritožbo oz., ko je delavski svet pritožbo zavrnil.

3. Kot novost so razmejene situacije, ko poslovodni organ (direktor) določi obveznosti delavcev pri začasnem prenehanju potreb po delu (do 6 mesecev) oz. odloči o prenehanju delovnega razmerja, če gre za trajno prenehanje potreb, vse v primeru, če gre za **manjše število delavcev** in situacije, ko o teh primerih odloča organ upravljanja (delavski svet), ko gre za večje število delavcev. Za **večje število delavcev** pa se šteje, če je v zaporednih 45 dneh nepotrebnih najmanj 10 delavcev v organizaciji z do 100 delavci, ali najmanj 10 % delavcev v organizaciji s 100 do 300 delavci, ali najmanj 30 delavcev v organizaciji z več kot 300 delavci.

4. Drugače je določen sam postopek razreševanja operativnih presežkov delovne sile v celoti, ko so pri opredelitvi programov za razreševanje teh presežkov enakopravneje kot doslej vključeni poslovodni delavci, organi upravljanja in sindikat ter v primeru spora glede opredelitve tega programa tudi arbitražna komisija. Kadar se v organizacijah z več kot 300 delavci ugotovi prenehanje potrebe po delu za več kot 25 % vseh zaposlenih, mora organizacija pripraviti program razreševanja presežkov delavcev v sodelovanju z zavodom za zaposlovanje. Ta novost je dokaj pomembna, saj zavezuje zavod za zaposlovanje, da bo skupno z organizacijo poiskal kar najboljše rešitve za presežne delavce in bo svoje obveznosti do tega tudi celoviteje realiziral. Tu je potrebno dodati še, da morajo biti prenehanja delovnega razmerja v tem primeru razmejena na daljše časovno razdobje, kar bo omogočilo organizacijam, da bodo programe realizirale premišljeno in z manjšimi pretresi, kot bi jih sicer.

5. Novost je nadalje v tem, da delovno razmerje delavca, katerega delo postane trajno nepotrebno, ne preneha, če je možno delavca z njegovim soglasjem razporediti na drugo delovno mesto, ki sicer ne ustreza delavčevi izobrazbi, znanju in zmožnostim, če ga je možno prekvalificirati ali dokvalificirati in če je možno delo opravljati z nepremenjenim številom delavcev v skrajšanem delovnem času (najmanj 36 delovnih ur na teden), ki se šteje za poln delovni čas. Delavcu ne preneha delovno razmerje še v naslednjih primerih — delavcu v času služenja vojaškega roka, delavcu v času, ko je odsoten z dela zaradi začasne nezmožnosti za delo zaradi bolezni, nosečnici in delavki oz. delavcu v času odsotnosti z dela zaradi porodniškega dopusta in dopusta za nego in varstvo otroka, delavcu, članu organa upravljanja ali drugega organa, ki predstavlja delavce, sindikalnemu poverjeniku v času opravljanja njegove funkcije in še dve leti potem in delavcu, delegatu družbenopolitične skupnosti. Delovno razmerje tudi ne more prenehati delovnemu invalidu, razen če s tem soglaša ali če se mu zagotovi delovno razmerje v drugi organizaciji. Podobno velja za sta-

rejšega delavca, ki mu do izpolnitve pogojev za upokojitev manjka do 5 let zavarovalne dobe, razen še se mu zagotovi dokup zavarovalne dobe, če mu je zagotovljeno denarno nadomestilo iz naslova zavarovanja za primer brezposelnosti do izpolnitve pogojev za upokojitev ali pa če se z njegovim soglasjem pridobi ustrezno odpravnino.

Delovno razmerje, razen z njegovim soglasjem, ne preneha delavcu z manj kot 1 letom delovne dobe, obema zakoncema, če sta zaposlena v isti organizaciji, delavcu, katerega zakonec je prijavljen na zavodu za zaposlovanje in delavki oz. delavcu samohranilcu z otrokom do dveh let starosti.

6. Spremembe so tudi glede plačila odpravnin in sicer tako, da je organizacija dolžna izplačati delavcu, ki je pri njej zaposlen vsaj dve leti, odpravnino v višini najmanj polovice njegovega povprečnega mesečnega OD v zadnjih treh mesecih in sicer za vsako leto dela pri organizaciji.

7. V primeru dokupov let je nova opredelitev prehodnega značaja, ki navaja, da lahko organizacija do sprejema novega zakona o pokojninskem in invalidskem zavarovanju dokupi zavarovalno dobo delavcem, ki jim do izpolnitve pogojev za upokojitev manjka največ do 5 let zavarovalne dobe. Kateri so konkretno ti primeri po novem, v trenutku, ko to pišemo, še ni znano, saj bo to določila Skupnost pokojninsko invalidskega zavarovanja.

8. Zakon vsebuje na koncu tudi pomembno prehodno določilo, da delavci, ki so do 16. 2. 1991 že pridobili pravice v zvezi z programi za razreševanje pravic presežnih delavcev, ohranijo te pravice skladno z dosedanjimi predpisi. To konkretno za našo DO pomeni, da delavci, ki imajo v postopku realizacijo dosedanjih dokupov let in odpravnin, le-te realizirajo tudi po uveljavitvi sprememb zakona o delovnih razmerjih na način in v višini kot so bili sprejeti za njih sklepi v zvezi s tem. Sicer pa je potrebno konkretno v zvezi z odpravninami poudariti še to, da zakon za njih določa le minimum pravic, kar pomeni, da lahko kolektivna pogodba oz. samoupravni akt določata te pravice tudi širše. Glede na to so naši samoupravni akti skladni z navedenimi spremembami zakona o delovnih razmerjih. Tako je potrebno do sprememb samoupravnih aktov, če bodo interesi za korekcijo odpravnin v smislu zniževanja pravic presežnih delavcev znotraj DO, uporabljati glede tega vprašanja veljavne samoupravne akte in sklepe organov upravljanja.

Glede vseh drugih določil v zvezi z razreševanjem pravic operativnih presežkov delovne sile, ki jih zakon konkretno postavlja, pa se uporablja zakon neposredno.

II. Zakon o zaposlovanju in zavarovanju za primer brezposelnosti

Zakon o zaposlovanju in zavarovanju za primer brezposelnosti (nadalje zakon) celovito ureja zaposlovanje, zavarovanje za primer brezposelnosti, upravljanje sistema ter način izvajanja strokovnih nalog na tem področju, zato navajamo le nekaj značilnih novosti.

1. Kot doslej tudi nadalje opravlja naloge na tem področju Republiški zavod za zaposlovanje (nadalje zavod), ki glede na pereče stanje pri zaposlovanju pridobiva nekatere dodatne naloge in večjo vlogo pri svojem delu. Žal bo moral zavod ravno zaradi takega stanja, ko doživljamo brezposelnost kot še nikoli, opravljati svoje naloge zlasti v primerih brezposelnosti, dosti manj pa pri posredovanju zaposlitev in posredovanju dela. Iz tega razloga so posebej pomembne nekatere pravice, ki gredo delavcem, ko zgubijo delo — denarno nadomestilo, denarna pomoč in druge pravice teh delavcev.

2. Pravico do denarnega nadomestila za primer brezposelnosti pridobi delavec — zavarovanec, ki je bil v delovnem razmerju neprekinjeno najmanj 9 mesecev ali 12 mesecev s presledki v zadnjih 18 mesecih pred prenehanjem delovnega razmerja in se najkasneje v 30 dneh po prenehanju delovnega razmerja prijavi zavodu. Nadomestilo znaša prve 3 mesece 70 %, v naslednjih mesecih pa 60 % delavčevega osebnega dohodka, ki ga je prejel zadnje 3 mesece pred prenehanjem delovnega razmerja, pri čemer pa to nadomestilo ne sme biti nižje od 80 % zajamčenega OD po zakonu in ne višje od petkratnika tako zajamčenega OD. Od tega nadomestila se obračunavajo še prispevki za pokojninsko in invalidsko zavarovanje, zdravstveno varstvo in zaposlovanje.

Poleg tega pripada zavarovancu še denarni dodatek za vsakega nepreskrbljenega družinskega člana v višini 10 % od zajamčenega

OD, zmanjšane za davke in prispevke, ki se obračunavajo od zadržanega OD.

3. Po novem je zmanjšan čas prejemanja denarnega nadomestila, in se po novem izplačuje:

— 3 mesece, če je bil delavec zavarovan (v delovnem razmerju) najmanj 9 mesecev nepretrgoma ali 12 mesecev s presledki v zadnjih 18 mesecih,

— 6 mesecev, če je bil delavec zavarovan najmanj 30 mesecev nepretrgoma ali 50 mesecev v zadnjih 5 letih,

— 9 mesecev, če je bil delavec zavarovan 5 let ali več in manj kot 10 let,

— 12 mesecev, če je bil delavec zavarovan 10 let ali več in manj kot 15 let,

— 18 mesecev, če je bil delavec zavarovan 15 let ali več in manj kot 20 let in

— 24 mesecev, če je bil delavec zavarovan 20 let ali več.

4. Denarno nadomestilo se lahko delavcu — zavarovancu izplača tudi v enkratnem (kot kakšna odpravnina), če le-ta izpolnjuje naslednje pogoje:

— da na podlagi vloženih sredstev denarnega nadomestila sklene delovno razmerje za nedoločen čas s polnim delovnim časom,

— da ustanovi podjetje, ali postane solastnik podjetja in se v njem zaposli,

— da začne izvajati obrtno ali drugo dejavnost z zasebnim delom,

— da je zadnje delovno razmerje trajalo neprekinjeno najmanj tri mesece pri isti organizaciji.

5. Delavec — zavarovavec lahko v roku 30 dni po izteku pravice do denarnega nadomestila uveljavlja pravico do denarne pomoči, ki jo pridobi, če njegovi dohodki skupaj z dohodki družinskih članov na

osebo v zadnjih treh mesecih pred uveljavitvijo denarne pomoči v povprečju ne presegajo 80 % zadržanega OD po zakonu. Denarna pomoč znaša 80 % zadržanega OD po zakonu, zmanjšane za davke in prispevke, ki se obračunavajo od zadržanega OD. Takšna pomoč gre skladno z zakonom tudi zavarovancu, ki mu je kot pripravniku prenehalo delovno razmerje.

6. Od 16. 2. 1991 dalje zavod sofinancira pri uresničevanju pravic presežnih delavcev samo še stroške za prekvalifikacijo in dokvalifikacijo ter dokup zavarovalne dobe in to v višini do 50 % celotnih stroškov. Odpade torej sofinanciranje nadomestil delavcem za čas čakanja na delo in sofinanciranje odpravnin, ki jih dajejo organizacije.

7. Posebno novost pomeni v novem zakonu možnost razpisa javnih del, v katera bodo vključene brezposelne osebe, ki so prijavljene na zavodu. Te osebe v času izvajanja javnih del ne bi izgubile statusa brezposelnih oseb. Zavod bi z njimi sklenil posebne pogodbe o plačilu za opravljeno delo. Izvedbo javnih del organizira zavod izven rednih dejavnosti organizacij na območju družbenopolitične skupnosti.

8. Zaradi zmanjševanja števila kadrovskega štipendij, ko organizacije vse pogosteje prekinjajo pogodbe o štipendiranju zaradi motenj v poslovanju ali celo stečajnih in likvidacijskih postopkov, je zakon odredil kot obliko štipendiranja republiške štipendije iz sredstev za zaposlovanje. Pravico do takšne štipendije bodo lahko uveljavili učenci in študenti, katerih dohodek na družinskega člana v drugem trimesečju tekočega leta ne bo presegal 80 % zadržanega OD po zakonu in ki bodo redno izpolnjevali svoje učne oz. študijske obveznosti. Cenzus pa ne bo veljal za izrazito nadarjene učence in študente.

Poleg štipendij bi učenci in študentje dobili še dodatke za povečane stroške za čas šolanja zunaj kraja stalnega bivališča, za stroške prevoza v šolo in za dosežen učni uspeh.

Ivan PENEČ

Jožica nas je zapustila

Zaneslo nas je v zanimive in čudne čase, ko ugotavljamo, da nas naj bi bilo na vseh delovnih mestih preveč.

V pisarnah je preveč administracije. Politiški in razni organizatorji zahtevajo za vsako ceno, da se čimprej rešimo tehnološkega viška.

Od nas je odšla naša Jožica, vendar ne kot tehnološki višek. Čepinova Joža nas je konec lanskega leta zapustila kot pripravnica upokojevcov. Po petintridesetih letih požrtvovalnega dela v pisarni Gozdarskega obrata ji mirna upokojitvev tudi pripada.

Starejši sodelavci pravijo, da je bila Joža že od mladih nog aktivna. Zelo mlada se je zaposlila kar v domačem kraju. Po besedah nekaterih že upokojenih fantov sklepam, da je kot 16 letno dekle s kitami, bila posebnost Črne.

Knjižgovodski posli na stari gozdni upravi ob Javorskem potoku jo niso psihično in fizično utrujali. Želja po rekreaciji jo je opogumila, da je stopila med aktivne telovadke telovadnega društva »Partizan« iz Črne. Energija, ki jo je nabirala Joža v času tekmovanja je ni zapustila še do danes.

Nisem se mogel načuditi njeni divji vožnji s kolesom v službo in domov, pa naj je bilo 30° C ali pa 10° C pod ničlo. Ne boji se snežnih padavin, verjetno si je opremila svoje kolo z verigami.

V pokoj je Joža odšla v času burnih reorganizacij v podjetjih. Želje nekaterih po horuk spremembah naše sodelavke niso iztirile. V času svojega službovanja je preživela kar tri reorganizacije gozdarske službe v koroški regiji. Leta 1957 se je morala povezati s kmetijci. Svoje delo je nadaljevala v Kmetijski gozdarski zadrugi v Črni.

S papirjev in raznih administrativnih aktov je predsedala na denar. Postala je glavna blagajničarka na obratu. Pretipala in prečela je ogromne vsote denarjev, ki so mu v času njenega službovanja tudi nekajkrat spremnili



Jožica Čepin

obliko in vrednost. Ob tem delu si je nabrala mnogo izkušenj o ocenjevanju denarja. Ima vse možnosti, da si zbere za svoj hobi zbiranje starega denarja. Danes ni več lepo omenjati samoupravne in sindikalne aktivnosti v preteklih letih, zato o njenih koristnih delih v teh dejavnostih ne bom omenjal. Črna pa je že več kot 10 let poznana kot zanimiv turistični kraj v Mežiški dolini. Pa ne toliko zaradi plinskega območja, ampak bolj zaradi izredne prizadevnosti turističnega društva v Črni, da bi Črna ne bila črna. Del tega je kot dolgoletna članica turističnega društva pripomogla tudi Jožica, saj se od Črne ni hotela ločiti. Raje je pripeljala v to ozko vas Čepinovega Franca — muzikanta. Franc ji še danes rad raztegne mehe po njeni meri. Brez nje pač Franc ne more živeti!

Ne samo ljubezen do Franca, tudi ljubezen do svojih glasbeno uglašanih sinov, pa tudi rož in knjig, je zelo vplivala na njeno umirjenost na »šihitu«. Le kolikokrat je sama pri sebi stresala jezo nad gozdarje, ker kdaj pa

kdaj niso točno beležili maloprodaje in drugih oddajnic. Njen pristen odnos do ljudi ji je vtisnil v njeno delo del spretne poslovnosti.

Že vrsto let je kot honorarna sodelavka Mladinske knjige gojila ljubezen do slovenske knjige. Marsikdaj pa nam je nehote prodala kakšno zanimivo knjigo, o kateri prej sploh nismo razmišljali, da bi jo kupili.

Se bi lahko razpredal o zanimivih dogodkih iz življenja Čepinove Jožice. Mislim pa, da bo dovolj, da bo to pisanje našo nekdanjo sodelavko še naprej vzpodbujalo pri njenih neslužbenih aktivnostih z mislijo, kako zapolniti svoj prosti čas.

P. S.: Ta zapis sem napisal že pred dvema mesecema, ko smo se uradno poslovili od Jožice.

Pred slabim mesecem in pol je izstopil iz naše aktivne gozdarske vrste še Ramšakov Lojz. Več kot 20 let je delal v gozdarskem obratu Črna kot merilec hlodovine in je bil tudi najbližji Jožin sodelavec. Joža se je resno vživela v upokojski staž. Udeležila se je Lojzevega uradnega slovesa pri Lepi Breni. Lojzu sem nazdravil tudi sam, pri tem pa ugotavljal, da upokojenka Joža ostaja še naprej vitalna in družabna.

Obema upokojevcema želimo veliko zdravja in nadaljnjih srečanj z nami.

Gorazd Mlinšek



PRI »SLATINJAKU« V PODGORI SO PRAZNOVALI

Na »tri kralje« letos 6. januarja 1991 so pri »Kovaču« v Podgori pri Kotljah v ožjem, vselem krogu domačih, sorodnikov in prijateljev, praznovali 60-letnico.

Praznoval jo je Vinko Razgoršek, pd. »Kovač«, kakor se kmetija po njegovem dediju, ki jo je pred prvo svetovno vojno kupil, imenuje. Izvirno, starejše ime kmetije je »Slatinjak«. Ime je zapisano v starih zemljiških mapah. Nastalo je pa najbrž po slatini ali kisli vodi bližnjega Rimskega vrelca. Ko je dedij, ki je bil orodni kovač, kupil kmetijo, je postavil kovačijo. Imela je celo »repača« na vodni pogon. To je bilo težko kladivo za kovanje orodja, predvsem sekir, ki jih je posebno kvalitetno izdeloval, da so daleč slovele po svoji kakovosti.

Pustimo sedaj dedija in zgodovino Kovačeve kmetije in se ozrimo raje na preteklih 60 let življenja našega slavljenca Vinka.

V mladosti mu ni bilo z rožicami postlano. Komaj je dobro shodil, je že moral pomagati svojemu očetu pri delu v kovačiji, na polju in pri živini. Zgodaj je izgubil mater, kmalu tudi očeta. Poprijeti je bilo treba in ostati doma na kmetiji, čeravno si je želel poklica. Ker tiste čase ni bilo mogoče preživeti le z dohodki kmetije, je kupil konje in postal voznik, »furman«. Vozil je les zase in za druge. Težko delo je bilo furmansko opravilo: zgodnje vstajanje, krmljenje konj, popravilo vozov in vprege, pa sonce, dež, mraz, vročina, nevarnosti, ki so prežale pri vožnji, posebno s planine, so bili njegovi zvesti spremljevalci dolga leta.

Medtem se je poročil. Za ženo si je izbral mlado, brhko Štefko, ki je bila pridna delovna, zahtevna in zagnana za delo, tako kot so ponavadi vse Šefke. Potem so prihajali otroci in z njimi nove skrbi.

Ko je spoznal, da s konji ne bo šlo več naprej, si je na največje začudenje vseh, ki so ga



Štefka Razgoršek

Vinko Razgoršek

poznali in vedeli, kako zaljubljen je v konje, kar na vsem lepem kupil traktor. Preuredil je hlev, povečal število krav in pričel intenzivno kmetovati in se pečati s prirajo mleka. Uspel je in lansko leto je iz svojega, z gozdom vred le 14 ha velikega posestva, kjer je samo 4 ha obdelovalne zemlje, prodal ca 22.000 litrov mleka. To pa je za takšno kmetijo, kot je Kovačeva zelo lepo.

Ni pa ostalo le pri hlevu. Tudi stara hiša je bila dotrajana. Zato je zgradil novo, lepo in moderno.

Ob 60-letnici imata s Štefko otroke poročne in pri kruhu. Da pa njima ne bi bilo dolgočas, ju pa razveseljujejo vnuki. Naš slavljenec Vinko, žena Štefka, kovačeva hiša in vsi Kovačevi so daleč okrog znani po svoji gostoljubnosti. To staro slovensko šego in navado skrbno drže in negujejo. Zato je vsak, ki ga pot pripelje h Kovačevi hiši, sprejet in postrežen prijazno, iz srca. Slavljenec Vinko Razgoršku želimo vsi, ki ga poznamo in radi imamo, še mnoga, mnoga, zdrava in srečna leta življenja, skupaj s svojimi dragimi, na lepi »Slatinjakovi« oz. »Kovačevi« kmetiji pod košato Uršljo goro.

Rok GORENŠEK

MINKI ZA 60 LET

Le kdo ne bi poznal prijazne gostilne na Razboru in v njej Minke, ki ti rada postreže, kar si zaželiš.

Minka ni pridna samo kot gostilničarka in kmetica, ampak si vzame čas tudi za razna humana dela.

Takšno poznam mnogo let. Že preko 20 let je tajnica RK v Razboru in pravi, da ji ni žal, ko je pomagala reševati probleme, ki jih tu ni bilo malo. Le kolikokrat sva šli peš do ljudi, ki so rabili socialno pomoč in nato smo s skupnimi močmi reševali in pomagali, kolikor je pač bilo v naših močeh.

Popeljala nas je tudi v Črneče, da smo v domu ostarelih obiskali in obdarili naši dve člani. Minka ni nikoli hotela vzeti plačila, vedno je rekla, da moramo pa tudi zastoj nekaj narediti.

Med samo vojno je, stara komaj 14 let že pomagala partizanom po svojih močeh. Ko je bila pri njih 14. divizija, je morala večkrat

pomagati partizankam kuhati, ker je pač bila domača in je za vse vedela.

Po končani borbi 6. 10. 1944 je pomagala očetu pri pokopu padlih borcev. Po končani vojni, ko se je ustanovila ZB v Razboru, je bila par let predsednica te organizacije.

Pred nekaj leti sta z že pokojno Zorico Faletov uredili, da se je v njenem domu vršila prva pomoč.

Ko ji je pred 7 leti umrl mož, je morala sama skrbeti, da so se njeni 3 otroci izsolali. Vsi problemi so padli takrat na njo. Skrbela je za nepokretno mamo, ki ji je bila Minka v edino pomoč, vendar z dobro voljo in vedrino je naša Minka vse zmogla.

Sedaj, ko praznuje svojo 60-letnico, ji Rdeči križ iz Razbora želi: »Še na mnoga zdrava leta!«

Pridružujem se k tej čestitki.

Prijateljica Štefka Melanšek

ZDRAVKO VERBOLE, pd. PEŽL, 50 LET



Letos 4. januarja 1991 je dopolnil 50 let življenja in se srečal z Abrahamom Zdravko Verbole, pd. Pežl na Selah pri Slovnej Gradcu.

Zdravko je daleč okoli poznan po svoji pridnosti, delavnosti in sposobnosti. Ima prirojeno iznajdljivost in podjetniško žilico, ki mu je doslej v 50 letih življenja omogočila doseči lepe uspehe, tako da se je njegovo delo lepo obrestovalo.

Zaposlen je bil in je delal vsepovsod v tujini in doma — v Železarni Ravne, v Nemčiji, osem let v Tovarni meril in Slovenj Gradcu, z lastnim traktorjem, sedem let je bil privatnik, avtoprevoznik s svojim kamionom, kupljenim in pripeljanim iz Nemčije, kmet in obrtnik.

Nasledil, prevzel, kupil je 32 ha veliko Pežlnovo posestvo na Selah, z 22 ha gozda in 10 ha znotranjščine, zraven pripada še 9 in pol ha gozda na Brdinjah.

V hlevu, ki je obnovljen, ima 22 glav goved. Gradi novo, lepo in veliko hišo, ki je vidna daleč okrog s hriba, kjer leži Pežlnova domačija. Hiša je že v zaključni fazi gradnje.

Pri roki je vsa potrebna mehanizacija za uspešno kmetovanje in opravljanje gozdarskih del.

V hiši je televizija, telefon, avto; vse kar potrebuje sodobno gospodarstvo in gospodinjstvo.

Moderna žaga za razrez in stroji za izdelovanje stenskih lesenih oblog dopolnjujejo njegovo obrtno dejavnost.

Spomladi leta 1964 se je poročil s Štefko, ki si jo je našel na Ojstrici pri Dravogradu. Imata sina in hčerko. Z ženo se pri delu in gospodarjenju odlično dopolnjujeta. On vodi in upravlja zunanje posle, ona notranje. Pri takem složnem delu in medsebojni pomoči tudi uspehi ne morejo izostati. Tako podjetnih in pridnih ljudi Slovenci vsak dan bolj potrebujemo.

Še bolj pa jih bomo potrebovali v kar najbližnji bodočnosti.

Zdravku Verboletu, pd. Pežlno na Selah, zato ob njegovem lepem, življenjskem jubileju želimo še mnogo sreče, zdravja in uspehov pri delu tudi v bodoče!

Rok Gorenšek

JOŽEFA SEČNJAK DOČAKALA 98 LET



Vinko Canjko, naš nekdanji sodelavec ima nedvomno velike zasluge za razvoj telesne kulture v Mislinjski dolini. Ob njegovi 80-letnici se je podpredsednik skupščine občine Slovenj Gradec Peter Petrovič jubilarntu zahvalil za njegovo dolgoletno delo, ki ga je posvetil telesni kulturi ter mu hkrati tudi čestital. Pridružujemo se čestitkam.

F. Jurač



*Jožefa Sečnjak: »Srečna sem, da sem zara-
va...«*

Upokojeni gozdar Franc Košak

Na domu v Slovenj Gradcu, kjer sedaj stanuje, sem obiskal našega upokojenca gozdarja Franca Košaka in ženo Marijo.

Košak Franc je zagledal luč sveta 30. marca 1914 na Zelenbregu nad Prevaljami. Pozneje je svoja otroška leta preživel na Naverškem vrhu pri Perovniku. Osnovno šolo je obiskoval na Prevaljah in uspešno končal 7 razredov. Takoj po končani osnovni šoli, leta 1928, se je že čez pet dni 2. aprila zaposlil pri grofu Thurnu v Guštanju kot gozdni delavec — sekač. Ta dela je opravljal z drugimi sodelavci v okolici Naverškega vrha, Podgore in Uršlje gore, vse do leta 1937, ko je šel v nižjo gozdarsko šolo v Maribor in jo naslednje leto 1938 uspešno končal. V šoli se je vzdrževal sam s svojimi prihranki, le ob koncu, ko mu je zmanjkalo lastnih prihrankov, je dobil na gozd. grofa Thurna v Guštanju malo pomoč.

Po končani gozdarski šoli je bilo prvo službeno mesto na Pohorju pri ZDU, kjer je ostal do leta 1941 — aprila, ko so ga Nemci izselili

v taborišče v Altengreben provinca Sachsen. Po vrnitvi iz taborišča leta 1942 se je zaposlil pri grofu Aleksandru Thurnu v Pliberku kot revirni vodja v revirju Rišperk pod Peco in tu ostal do konca vojne. Po osvoboditvi je bil premeščen na okraj Prevalje kot gozdarski referent. Sredi februarja 1946 je bil z dekretom premeščen na gozdarsko upravo Podvelka. Oktobra 1946 je bil zopet po službeni dolžnosti premeščen na GU. Kranj — Železniki kot upravitelj.

Na lastno željo, da se vrne nazaj na Koroško, je bil premeščen 31. oktobra 1951 za upravitelja gozdarske uprave Slovenj Gradec. V tem času hitrih reorganizacij gozdarskih služb je bil z dekretom premeščen na OLO Maribor, uprava za gozd. Slovenj Gradec kot upravitelj. Zadnje njegovo službeno mesto je bilo od 1. 10. 1957 — 31. 12. 1965 pri občinskem ljudskem odboru Slovenj Gradec kot šef revirvodstva. Tu se je s polno delovno dobo, 38 let — vse od 14. leta dalje v gozdarstvu, upokojil.



Franc Košak z ženo Marijo

Jožefa Sečnjak iz Starega trga pri Slovenj Gradcu, ki že dolga leta živi pri svoji nečakinja Cilki in njenemu možu Antonu Urancu, je 23. februarja letos dočakala visoko starost 98 let. Pri svojih tako visokih letih, se Jožefa kljub temu, da je imela za seboj težko življenje, izredno dobro počuti in še danes najraje kuha, lika in pospravlja. Sama pa tudi v šali rada reče: »Oh, če bi vedela, da bom dočakala tako visoko starost, bi si pa bila zapisovala spomine, ki jih pa nimam malo. V Zagrebu imam še sestro Katico, ki pa je že tudi stara 94 let, potem pa recite, če nismo iz trdne rodbine.« Jožefa Sečnjak se je rodila na Selah pri kmetu Sečnjaku, vendar jo je življenje kmalu popeljalo v svet. Dolga leta je živela in delala v Zagrebu, na stara leta pa se je spet vrnila v svoj rojstni kraj.

Čestitkam, ki jih je Jožefa Sečnjak prejela ob visokem jubileju, se pridružujemo tudi mi.

F. Jurač

Vprašal sem ga, kaj so bili najlepši in najslabši spomini v njegovi delovni dobi. Najhuje je bilo, ko so ga Nemci par dni pred načrtovano poroko zaprli in izgnali v taborišče. Najlepši pa, ko se je iz taborišča vrnil v naše gozdove in se kmalu poročil. Za življenjsko sopotnico si je zbral pridno Navršnikovo hčerko Micko iz Navrškega vrha. V zakonu sta vzgojila sina Franca, ki je v Izoli gradbeni inženir in hčerko Mileno medicinsko sestro, poročeno v Velenju. Vedno pravi, da je bil v svojem poklicu in družini srečen in zadovoljen, da se je s svojimi sodelavci in okolico, kjer je bil, dobro počutil in razumel. Tudi sedaj, ko sta ostala sama, lepo mirno in pošteno živita. Vesela sta obiskov otrok in vnukov.

Tako je Franc svojo življenjsko pot kljub viharjem in nevarnim čerem s svojo življenjsko sopotnico z vztrajnostjo preživel.

Želim jima še na mnoga leta skupnega življenja, zdravja in sreče.

Matevž Čarf

NAŠE ZDRAVILNE RASTLINE

Vodna kreša — nasturtium officinale R.

je trajna vodna rastlina, s 15–20 cm dolgim oglatim, votlim in vejnatim stebлом. Temno zeleni, sočni in gladki listi so lihopenatno razdeljeni in na koncu skoraj srčasto-jajčasti; korenski listi so okroglasti.

Raste v čistih studencih, potokih in jarkih.

Cveti (od junija do septembra) so beli.

Sestavina: ostro eterično olje, glikonasturtin in njegovi razkrojni proizvodi, feniletileno-gorčično olje, ki je glavna sestavina vodne kreše, vosek, čreslovina, itd.

Rabimo sveže liste.

Nabiramo od februarja do jeseni...

Raba

a) Notranje: zelišče učinkuje dobro pri pljučnih boleznih, ako ga uživamo zjutraj na tešče brez kisa in soli. Ako mu damo kis in mnogo olja, prežene otrokom gliste. Sok iz svežih zdrozanih listov rabimo kot dražilo in zdravilo, ki žene na vodo, čisti kri in zdravi katarje. Večinoma jemljemo krešo z drugimi zelišči za spomladno zdravljenje in za čiščenje krvi. Priljubljene in razširjene so sledeče mešanice:

a) vodna kreša, bobovnik, krebujlica, regrad, smetnjak in potrošnikov koren. Iz te

mešanice iztisnemo sok in vzamemo dnevno 2 žlički na topli vodi;

b) vodna kreša, potrošnikov koren, bobovnik in boraga v enakih delih. Sok jemljemo za čiščenje krvi in sicer zjutraj 2 žlički, potem stopnjujemo do 6 žličk;

c) vodna kreša, trpotec, rman in kopriva, 2 krat ali 3 krat na dan po 2 žlički na dan, 2 žlički v juhi, slatini, itd.

d) vodna kreša, jetičnik, regrad, smetnjak in potrošnik. Čisti sok jemljemo kot zdravilo proti skorbutu, vodenici, kroničnim kožnim izpuščajem, za slizotok pljuč in črevesa (2 krat do 3 krat na dan 1 žlico soka v vodi ali slatini). Noseče ga ne smejo jemati! Solata vodne kreše oživi sluznice črevesa, da se očistijo žilindre in zato jo bomo uspešno uživali pri boleznih, ki izvirajo iz razkrojene krvi, kot n. pr. pri skorbutu, krvavenju kože in tudi tuberkulozi ter za leno črevo. Tudi čaj (15 g na 0,5 l vode) čisti kri in ga priporočamo za skorbut, bramorje, kožne izpuščaje, zastajanje v trebuhu, za nabrekle vranice in kronične katarje.

Vodno krešo so tudi drvarji radi nabirali za prvo solato.

Barbica, sv. Barbare roža — barbaraeva vulgaris R. Br.

Barbica je vodna rastlina, 30–60 cm visoka, ima gladke bleščeče in trde liste, ki objemljejo steblo. Spodnji listi so lirasti, zgornji narobe jajčasti in nazobčani. Rastlina je zimzelena.

Raste ob potokih in stoječih vodah.



Cveti (od maja do julija) so rumeni.

Rabimo zel.

Nabiramo jo spomladi in pozimi.

Liste, ki jih naberejo spomladi, rabimo za spomladansko zdravljenje kot solato; pozimi in spomladi nabrani mladi nežni listi nam dajo izvrstno prikuho. Čaj posušenih listov žene na vodo in čisti kri (obara 15–20 g na 0,5 l vode), pijemo ga pri skorbutu in netočnosti (1 skodelico na dan). Sok, ki smo ga iztisnili iz svežih listov, učinkuje kot sok vodne kreše.

Tudi barbico so »holcarji« in kočarji rabili za prvo osvežilno solato.

Zdravilna zelišča, povzeta po starih bukvah zdravilnih rastlin — Avg. Pavel Dinand Matevž Čarf

POMOČ MARJANU ŠEPULU

Center za socialno delo ravne na Koroškem skupaj z Društvom invalidov občine Ravne na Koroškem vodi solidarnostno akcijo zbiranja prostovoljnih prispevkov za nakup osebnega avtomobila Marjanu Šepulu, roj. 1967 leta, iz Črne na Koroškem — Ludranski vrh št. 27. V akcijo smo vključili tudi Občinski odbor RK Ravne na Koroškem oz. Krajevne organizacije RK.

Šepul Marijan je delavec TOZD Gozdarstva Črna na Koroškem. Po prometni nesreči meseca julija 1989 so mu apumtirali nogo in uporablja nedkolensko protezo.

V začetku meseca novembra 1990 je na kmetiji Šepul p. d. Stane, požar uničil gospodarsko poslopje. Zgorel je tudi Marjanov osebni avto »golf«, ki je bil prirejen za vožnjo invalida.

Seznanjeni smo, da je Šepul Marijan od 15. 1. 1991 dalje na seznamu čakajočih na delo.

Priporočamo, da tudi vi pomagate Marjanu Šepulu, da si bo lahko nabavil drugi avto.

Denarne prispevke, prosimo, da nakazete na Ljubljansko banko Slovenj Gradec — agencija Črna na Koroškem, hranilna knjiga Šepul Marjan, številka: 51840-620-58-452-82710-21220/14.

Pripominjamo, da so prispevki oproščeni dajatev v skladu z 12 točko 7. člena Zakona o dohodnini (Uradni list Republike Slovenije, št. 48 z dne 31. 12. 1990).

Pričakujemo, da se boste vključili v solidarnostno akcijo zbiranja prostovoljnih prispevkov in tako pomagali pri razrešitvi stiske, v kateri se je znašel mladi telesni invalid.

Center za socialno delo
Ravne na Koroškem



Šopek za mamico, foto: F. Jurač

MATERINA LJUBEZEN

*Ko bil sem še otrok,
od tega je že mnogo let,
očeta nam je smrt pobrala,
ostali smo sami,
bilo nas je pet.*

*Od takrat je za nas skrbela
dobra, skrbna mama,
za pet lačnih ust
ona sama.*

*Ko včasih smo jo spraševali,
kaj dala nam bo za kosilo,
si obrisala je solzo,
nas pogledala prav milo.*

*Hodila delat je na kmete,
da nas bi laže preživela,
ko zvečer se je vrnila,
v predpasniku je kruh zaviti imela,
ga nam je razdelila,
nas objela.*

*Zdaj v grobu mama že počiva,
mi smo odrasli,
imamo družine,
še vedno rad se spomnim
ljubezni materine.*

IVAN HAMUN

Ali dovolj poznamo mater, ženo?

Vsako leto 8. marca smo praznovali dan žena. Sedaj, ko so se razmere spremenile, bomo menda ta dan praznovali materinski dan. Kakor koli že, spomnili se bomo mater, žena, njihove dobrotljivosti in ljubezni. Kako smo se ta dan vedli? Včasih smo bili bolj pozorni, obzirni do žena, drugič spet smo vsi skupaj pijančevali in nekateri počenjali čudne stvari, da se je še dolgo po tem o tem govorilo. In danes! Morali bi se zamisliti, poglobiti v ženino čuteče srce. Žal jih velikokrat zanemarjamo, celo sramotimo in od njih zahtevamo nemogoče.

Žena, mati! Kako lepa beseda! Izgovarjajo jo po celem svetu, vsak v svojem jeziku in narečju, vsi izrazi pa so si neka-ko podobni. Pa njena ljubezen, ki nosi naša bremena! Kar je grenko, naredi sladko. Ne pozna meja, gori čez vso mero za svoj rod.

Poglobimo se v življenje kmečke žene! Številna družina zvečer že lega k počitku, ona pa še bedi in lika, krpa, pripravlja opravila za naslednji dan. Njene misli se bude pri otrocih. Vsak posebej ji stopi pred

oči, saj je vsakemu podarila del sebe, del svojega telesa. Rano zjutraj je že pri štedilniku, kjer pripravlja zajtrk za družino. In možje, koliko pomagajo svojim ženam pri teh opravilih? Marsikje jih vse bolj zaposluje televizor, kot da bi ženi posvetili nekaj srčnih besed.

Poglejmo zaposleno ženo! Zgodaj mora vstati, še postoriti za otroke in po najhitrejši poti zdrveti v službo. Tam dela ves dan, da pozablja nase. Utrujena se vrača domov. In ponovno ista pesem: delo, skrb, težave, kje dobiti denar, ko draginja kar narašča. Skrbi jo, ali bo jutri še imela službo. Kako bo preživela družino?

Pa tako radi govorimo o srečnem družinskem življenju. Mnoge potrebe zadovoljujemo ravno v družinskem krogu. Tam lahko najde družinski član vse, kar želi. Ob materi spozna otrok, da je ljubljen, cenjen, saj pristrčna družinska zveza lahko to izpolni. Tu se lahko ustvari ozračje zaupanja, razumevanja, sočutja. Takrat postane dom resnično zavetišče pred težavami in nemiri od zunaj. Otroci se počutijo



varne. Ob materah čutijo možnost za razvoj njihove osebnosti. Slovenci si želimo takšnega družinskega življenja. Nič pa ne pride samo od sebe. Zakaj je danes družinsko življenje marsikje tako težavno?

Spomnimo se ob prazniku žena teh življenjskih zgodb in premislimo, kako se obnašamo.

Viktor LEVOVNIK



JULIJAN SUŠEC 1925—1991

Julijana Sušca, Pruževega Julčka iz Tolstega vrha pri Mislinji ni več. Huda in težka bolezen mu je nekaj let načenjala življenjsko moč in vedrino. Moral je umreti vse prezgodaj in se posloviti od svojega grunta in od svojih najdražjih od žene in otrok.

Ko je pokojnemu Julijanu Sušču stekla zibel na Pruževi kmetiji 15. decembra 1925, mu je že bilo zapisano, da bo njegovo življenje trdo in težko. Že kot mlad kmečki fant je moral prijeti za vsako delo, ki ga je opravljal z veliko ljubeznijo. Leta

1951 se je poročil z Antonijo Kotnik. V zakonu se jima je rodilo pet otrok: hčerka Darinka, sinovi Janko, Stanko, Cvetko in Miran. Za vse sta lepo skrbela in jih vzgojila v pridne in poštene ljudi. Ker pa Pruževa kmetija ni dajala dovolj za preživljanje, se je moral pokojni Julček zaposliti. Najprej se je zaposlil v kamnolomu v Mislinjskem jarku, za tem pri podjetju Plamen v Doliču, po ukinitvi tega podjetja pa je bil premeščen v tovarno dušika Ruše. Zaradi šibkega zdravja, se je invalidsko upokojil. Bil je dober sose- sed in prijatelj.

Ohranili ga bomo v lepem in trajnem spominu.

F. J.



ŠTIHOVA MAMA 1910—1991

in vseskozi za njih skrbela ter jim vlivala materinsko ljubezen.

Hude in težke preizkušnje pa so za Marijo Podmenik, Štihovala mama, bile prav gotovo med NOB, kjer je tudi ona pomagala po svojih močeh tistim, ki so bili potrebni pomoči. Vedno so bila na stečaj odprta vrta Štihovala kmetije vsakomur, ki se je kot popotnik oglasil na kmetiji.

Ceprav je imela Štihovala mama za seboj težko življenjsko pot, sta leta 1984 z možem Francem praznovala zlato poroko in tega dogodka sta bila oba zelo vesela.

Vsi, ki smo Štihovala mamo poznali, jo bomo ohranili v lepem in trajnem spominu. Naj ji bo lahka domača zemlja.

F. J.

ZAHVALA

Vsem, ki so našo drago ženo, mamo, staro mamo, prababico in sestro

MARIJO PODMENIK Štihovala mama, iz Šmiklavža

spremljali na zadnji poti ter ji darovali vence, cvetje, sveče in za maše, najlepše zahvaljujemo. Prav lepa hvala vsem sosedom, prijateljem, znancem in sorodnikom, ki so nam kakorkoli pomagali v najtežjih trenutkih. Iskrena hvala govnikomoma Jožetu Novaku in Avgustu Holcu za ganljivo izrečene besede slovesa, šmiklavžkim pevcem za zapete žalostinke ter g. župniku Tinetu Tajniku za pogrebni obred.

Žalujoči: mož Franc, otroci Marica, Kristina, Franc, Anica, Pavla, Zofka in Ivica z družinami ter brat Martin.

ZAHVALA

Ob boleči izgubi našega dragega moža, očeta in staroga očeta ter brata

JULIJANA SUŠECA iz Tolstega vrha pri Mislinji

se vsem, ki so ga pospremili na zadnji poti ter mu darovali vence in cvetje, najlepše zahvaljujemo. Prav lepa hvala dr. Stanetu Stoporku in patronažni sestri Majdi za dolgoletno zdravljenje, Gozdarstvu Mislinja in Tovarni usnja TOZD NTU Slovenj Gradec. Iskrena hvala pevcem za zapete žalostinke ter g. župniku Francu Gornjaku za pogrebni obred.

Žalujoči: žena Antonija, otroci Darinka, Janko, Stanko, Cvetko z družinami, Miran, sestre Marija, Stanka, Florijana in Štefka ter brat Franc.

ZAHVALA

Vsem, ki ste našo drago ženo, ljubečo mamo in skrbno staro mamo

IVANKO BALANT iz Sp. Razborja

spremljali na zadnji poti, ji darovali vence, cvetje, sveče in izrekli sožalje, se lepo zahvaljujemo, prav tako tudi sosedom za nesebično pomoč v teh težkih trenutkih. Hvala govnikomoma Novaku iz Starega trga in Avgustu Holcu. Hvala tudi gospodu župniku iz Podgorja za opravljen obred.

Žalujoči: mož Maks, sinova Milan in Jože z družino ter hčerke, Mija, Anka in Cvetka z družino in njena mama Ivanka.



V SPOMIN ARTVIGOVI MAMI IZ RAZBORA

Kot blisk se je razširila novica po Razboru, da se je ponesrečila Artvigova mama, Ivanka Balant. Še polna moči in življenja je bila, pa le malo nepredvidnosti in že te ni več.

Ivanka Balant, Artvigova mama se je rodila 19. junija 1937 v Razboru, pri Artvigu. Že v mladih letih je okusila vse tegobe življenja. Artvigova domačija je po vojni doživela veliko hudega, zato je Ivanka komaj 13 let stara morala oditi h Koncu. Artvigovo družino so leta 1950 razbili na vse strani. Ivankino mamo so zaprli, očeta pa ravno tako, nakar so ga ubili. Vse 4 otroke so dali v druge družine. Komaj par dni staro hčerko pa so vzeli botri k Brglezu. Mati se je po 3 letih vrnila domov nato zopet vzela nazaj k sebi otroke, da so zopet začeli obdelovati že tako skromne njive. Ivanka, kot najstarejša hči, 16-letno dekle je morala poprijeti za vsa dela. Tako so živeli skromno in pošteno.

Kot najstarejša hči je to kmetijo tudi prevzela. Imela je komaj 19 let,

ko je spoznala Maksa Balanta iz Podgorja. Z njim se je tudi poročila 1957 leta. V zakonu se jima je rodilo 6 otrok, vendar je najstarejši, star komaj 2 leti, umrl. Hud udarec je bil takrat za njiju, vendar sta s trdno voljo nadaljevala. Pred par leti pa jim je pogorel hlev. Komaj so rešili par govedi. Postavili so novega in nato še lepo stanovanjsko hišo. Sedaj, ko bi lahko že v miru uživala sadove težkega dela, pa se je morala tako nesrečno ločiti od nas.

Tistega hladnega jesenskega večera, 18. novembra 1990 je kruta usoda našo drago mamo izrgala iz naše sredine. Kako hudo je bilo otrokom, ko so jo zagledali nezavestno pod stopnicami. Takoj so jo odpeljali v bolnico v Slovenj Gradec, kjer so se zdravniki zama trudili, da bi jo ohranili pri življenju. A bilo je zaman. Umrli je 26. novembra 1990 l. v bolnici.

Na razborskem pokopališču smo se od nje poslovili 28. 11. 1990 l. Velika množica ljudi jo je spremljala na njeni zadnji poti in s tem dokazala, kako so jo imeli radi. Ob odprtem grobu smo ji zaželeli miru, ki ga bo sedaj uživala.

Štefka Melanšek



V SLOVO KAROLINI UMEK rojeni NOVAK

V nedeljo, dne 3. februarja smo se na pokopališču v Šmartnem poslovili od drage žene, sestre, mame, babice in prababice ter ugledne in zaslužne krajanke Karoline Umek.

Pokojna Karolina je bila rojena pred 71. leti v delavski družini na Legnu. Osnovno šolo je končala v Šmartnem pri Slovenj Gradcu. Po končani šoli se je leta 1937 zaposlila kot sobarica in pozneje kuharica v graščini last Irme Ježovnik v Veliki Pirešici, kjer je spoznala bodočega moža Jerneja in se z njim leta 1942 poročila. V zakonu se jima je rodilo sedem otrok, od teh jih živi še šest. Po vrnitvi v domači kraj se je kot zavedna Slovenka aktivno vključila v NOB, kjer je opravljala odgovorne kurirske in obveščevalne naloge.

Prva leta osvoboditve se je posvetila družini, leta 1948 pa se je vključila v takratno Kmečko obdelovalno združenje, ob delu končala kmetijsko šolo in leta 1950 postala upravna kmetijskega posestva Šmartno in te naloge opravljala vse do leta 1958, ko se je kmetijsko posestvo Šmartno priključilo kmetijskemu posestvu Slovenj Gradec. Kljub slabo plačanemu delu in delavniku, ki je trajal od zore do mraka, se ni odrekla zaposlitvi v proiz-

vodno kmetijski organizaciji, kjer je po združitvi opravljala delovodska opravila vse do leta 1970, ko se je s polno pokojninsko dobo upokojila. Bila je po stažu ena najstarejših sodelavk sedanega kmetijskega obrata oz. temeljne zadržne organizacije, kateri je ostala zvesta kar 22 let, zato njene najbližje boli, da se je njenega slovesa udeležilo ali izreklo sožalje tako malo bivših ali sedanjih nadrejenih sodelavcev.

Pokojna Karolina pa ni bila le predana delavka, dobra mati in gospodinja. Vse od osvoboditve do njene prerane smrti je aktivno delovala v organizaciji ZB, organih krajevne skupnosti, društva upokojenec in prosvetnem društvu, za kar je prejela številna odlikovanja in nagrade, med njimi odlikovanje za sluge za narod III. stopnje leta 1951, odlikovanje dela s srebrnim vencem leta 1967, podeljena Bernekerjeva nagrada v letu 1981 pa jo je spominjala na številne odigrane vloge v raznih ljudskih igrah na gledaliških odrih v občini Slovenj Gradec in izven.

Karolina nas je zapustila. Njena skromnost in poštenost pa naj v nas, ki smo jo poznali in imeli radi, ostane v trajnem spominu.

Maks VIRTIC



HODERLAPOVEMU OČETU V SLOVO

Ce se spomnimo nazaj so pri Hoderlapu, kot drugod po hribovitih kmetijah, morali vse pridelke znesti na hrbtu iz njiv in travnikov domov, ravno tako gnoj za njive. Bili pa so srečni, da so gospodarili na svoji zemlji. Mnogo so se tudi trudili z živinorejo, predvsem pa z ovčerejo.

V enaindevetdesetem letu starosti je preminul 14. januarja 1991 Justi Verdel-Hoderlap, kmet iz Koprivne pri Črni na Koroškem. Rodil se je 14. 4. 1900 na Hoderlapovi domačiji, kjer je tudi umrl. V zakonu je imel 4 otroke in sicer 2 sina in 2 hčerki. Danes gospodarji na kmetiji hčerka Katarina z dvema sinovoma. Mož Miha pa je umrl leta 1973.

Kdo pravi, da delo škoduje človeku? Če bi bilo to res, bi si Justi Verdel ne dočakal takšne starosti. Kmetija pri Hoderlapu v Koprivni, je na nadmorski višini 1173 metrov in meri 77 hektarov od tega 9 hektarov obdelovalne zemlje. Čeprav na strmi hriboviti zemlji še vedno pridelajo zadostno količino hrane za sebe. Predvsem so se preusmerili na živinorejo, si nabavili kmetijske stroje in danes gospodarijo zelo uspešno.

V času okupacije so začeli sodelovati s partizani. Jeseni leta 1942 je prišel s svojo skupino borcev na Koroško Pavle Žavcer-Matjaž, in od takrat naprej ni bilo dneva, da se ne bi pri Hoderlapu oglasili borci in za vsakega borca se je še našla skorjica kruha. V letu 1944 pa vse do konca vojne so se po teh kmetijah v Koprivni zadrževali bataljoni borcev in predvsem partizanska bolnica.

Ob priliki nekega pogreba v Koprivni, mi je predsednik borcev v Koprivni pokazal s prstom na Hoderlapovo kmetijo in pravi: »Poglej, tam je zibelka koroških partizanov«.

Pokojnega Hoderlapovega očeta so pokopali na domačem pokopališču pri Jakobu v Koprivni.

Ignac Zdovec



VERONIKE ROŠAR NI VEČ

in trpljenje je prenašala z dobro voljo, pa čeprav je morala skrbeti za številno družino. Leta 1949 se je poročila z Vinkom Rošarjem iz Pake nad Vitanjem. Na Polenikovi kmetiji sta si uredila skromno zakonsko ognjišče, v katerem se jima je rodilo sedem otrok. Dobre tri hektarje zemlje, ki sta jo obdelovala je bilo premalo za preživljanje, zato se je mož Vinko zaposlil.

Mnogo prezgodaj in vse prehitro je smrt posegla v Polenikovo družino na Tolstem vrhu pri Mislinji, kjer je iz sredine njenih najdražjih izrgala ljubečo mamo in staro mamo Veroniko Rošar. Nihče ni vedel in pričakoval, da bodo otroci tako kmalu izgubili ljubečo in skrbno mamo, ki je vse življenje trpela in garala za njih, jim vlivala materinsko ljubezen in skrb. Na novega leta dan letos je pokojna Veronika dopolnila 63 let. Vse skozi je imela težko življenjsko pot pa vendar nikoli in nikdar ni hotela ali pa ni znala potožiti, da ji je hudo. Delo

Težko in hudo pa je bilo pokojni Veroniki pred leti, ko ji je umrl mož Vinko in nekaj let pozneje pa še sin Vinko. Zdaj pa je na to pot odšla še sama. Kot dobro sosedo in prijateljico smo jo vse prekmalu morali položiti v grob na šentflorjanskem pokopališču v Doliču. Mirno in tiho naj počiva ob možu in sinu.

F. J.

VLEČNICA V ČRNI

Obilica snega in tradicija smučanja v Črni na Koroškem sta pred 19 leti vzpodbudili krajanke iz gradnji smučarske vlečnice. Krajevna skupnost in gozdarji, ki so temu zimskemu sportu posebej naklonjeni, so leta 1972 zgradili vlečnico italijanskega proizvajalca Graffer na Kogovnikovih in farovskih travnikih. Dolga je 820 m, Spodnja postaja je na nadmorski višini 608 m, višinska razlika je 192 m. Proge so na površini 20 ha, oz. dolžina vseh prog je 2500 m. Na uro lahko prevozi 60 smučarjev.

Vlečnico vsa leta upravljajo črnjanski gozdarji. Kljub skopim zimam v zadnjih starih letih je obratovala vsaj po nekaj tednov. V letih, ko je bilo še obilo snega in v zimskih mesecih manj dela v gozdu, je bilo nekaj gozdnih delavcev zaposlenih pri vlečnici. Še posebej letos, ko ugotavljamo viške zaposlenih tudi pri nas, je vsako delo dobrodošlo. Preko zime smo na vlečnici zaposlili 3, občasno pa tudi 4 delavce.

Glasilo VIHARNIK izdaja delovna organizacija Gozdno gospodarstvo Slovenj Gradec. Ureja uredniški odbor: Ida ROBNIK, Andrej ŠERTEL, Hedvika JANSE, Vida VRH-NJAK, Danilo RANC, Gorazd MLINŠEK.

Glavni urednik: Andrej ŠERTEL, odgovorna urednica: Ida ROBNIK, lektorica: Majda KLEMENSEK, tehnični urednik: Bruno ŽNIDERSIČ.

Naklada: 5600 izvodov.

Tisk: GZP MARIBORSKI TISK Maribor, Tržaška cesta 14, 62000 Maribor 1991

POPIS 1991

Popisi prebivalstva so osnovni vir za informacijo o številu prebivalstva in njegovih strukturah na določenem območju. Aprila 1991 bo glede na stanje 31. marca 1991, po desetih letih zopet popis prebivalstva, gospodinjstev, stanovanj in kmečkih gospodarstev. Večina podatkov o kmečkih gospodarstvih pa bo letos ponovno zbrana po 30. letih.

S popisom o gospodinjstvu se bodo zbrali podatki o članih gospodinjstva, njihovem sorodstvenem razmerju, načinu preskrbe s pitno vodo, površini lastnega oz. najetega zemljišča ter osnovni podatki o živini, perutnini, čebeljih panjih itd. Podatki o samih stanovanjih, njihovem lastništvu, opremljenosti in načinu ogrevanja bodo zbrani s popisom stanovanj.

Vprašalnik za kmečka gospodarstva pa bo vseboval vprašanja o površini posameznih zemljiških kategorij, številu rodnih in nerodnih sadnih dreves, številu vinskih trt, številu in moči posameznih kmetijskih strojev in prevoznih sredstvih, zmogljivosti kmetijskih stavb in objektov ter nekaj vprašanj o agrotehnikah.

Torej med 1. in 15. aprilom bo na vaša vrata potkal popisovalec in vas vprašal, kdo ste, kje živite, popisal bo tudi naše gospodinjstvo in kmečko gospodarstvo. Če vas ne bo našel doma, bo pustil obvestilo, kdaj se bo zopet oglašil, za pomoč pa bo poprosil tudi sosede.

Podatki, ki bodo s popisom zbrani, so zaščiteni z zakonom in jih lahko uporablja le statistika. Prvi podatki bodo zbrani mesec dni po popisu, celotna obdelava podatkov pa bo trajala vse letošnje leto.

Popis je pomemben za pregled tega, koliko nas je in kaj smo ustvarili. Tako kot je za nas zanimivo, kako so pred desetletji ob takratnih popisih živeli naši predniki, tako bo gotovo tudi naše znanke zanimalo, kakšni smo bili nekoč mi.

Zato občinska popisna komisija naproša vse občane, da z dajanjem pravih, zlasti pa popolnih podatkov prispevajo svoj delež k uspešni izvedbi popisa.

Občinska popisna komisija Ravne na Koroškem



Vse poti so večno stare, vse gredo nasproti smrti. Vsem je na začetku rojstvo, vsak korak je večno nov. (K. Kovič)

ZAHVALA

Ob prerani in boleči izgubi drage žene, dobre mame, iskrene prijateljice in požrtvovalne krajanke

VERE PIRTOVŠEK
iz Mislinje štev. 159

Vsem, ki ste jo 10. januarja 1991 spremljali na poslednji poti, ji s tem izkazali ljubezen ter spoštovanje, darovali cvetje in za sv. maše, se iskreno zahvaljujemo. Posebno se zahvaljujemo KO RK Mislinja, OORK Slovenj Gradec, TOZD žage Mislinja, duhovnikoma g. T. Tajniku in g. L. Koratu, pevcem, govornikoma M. Križaju in T. Lakovšku ter vsem društvom, sosedom in prijateljem.

Lepa hvala tudi za besede tolažbe in za pomoč ob naših najtežjih dnevih.

Žalujoci njeni najbližji

Popis kmečkih gospodarstev

V Jugoslaviji sta bila do sedaj izvedena le dva samostojna in popolna popisa kmetijstva.

Prvi v letu 1930, ko je bil po prizadevanjih Mednarodnega kmetijskega inštituta izveden tudi prvi svetovni popis kmetijstva.

Drugi popis kmetijstva pa je bil 1960. leta, ko je v svetu potekal četrti svetovni popis. To je bil prvi in zadnji popolni popis kmetijstva v Jugoslaviji po drugi svetovni vojni.

S tem popisom so bili v Jugoslaviji zbrani podatki o agroekonomskih in sociološko-demografskih značilnostih kmečkih gospodarstev. Ti podatki so bili 20 let edini podatki o zasebnih kmečkih gospodarstvih za manjše teritorialne enote, naselja in občine.

Svetovni popis kmetijstva v letu 1940 zaradi takratnih razmer ni uspel, popisu v letu 1950 pa se Jugoslavija ni priključila, ker je že pred tem zbrala nekatere podatke s področja kmetijstva.

Tako je bil v letu 1948 izveden popis vseh zemljišč, v letih 1947, 1949—1953 in 1955 pa tudi popis živine. S popisom živine so bili zbrani tudi podatki o površini lastnih zemljišč in številu družinskih članov na vseh gospodarstvih z živino.

Popis kmetijstva v letu 1969 je bil drugi povojni popis, vendar se je od klasičnih popisov razlikoval po metodoloških in organizacijskih principih. Namesto popolnega popisa vseh kmečkih gospodarstev je bila za zbiranje podatkov uporabljena metoda dvoetažnega vzorca. V 1200 izbranih popisnih okoliših je bilo v Sloveniji v prvi fazi popisanih okrog 28 tisoč oziroma v drugi fazi 9 tisoč zasebnih kmečkih gospodarstev. Zbrani podatki so bili zanesljivi samo za območje republike, ne pa tudi za manjše teritorialne enote.

Velike socioekonomske in demografske spremembe v naših vaseh so zahtevale nove in natančnejše informacije tudi za manjše teritorialne enote. Zato so bili pri popisu prebivalstva in stanovanj 1971. leta zbrani tudi podatki o zemljiščih, ki so last gospodinjstev kot tudi podatki o številu štirih osnovnih vrst živine: konj, govedu, ovac, prašičev.

Podatki o številu živine, zbrani s popisom v letu 1971, so bili v Sloveniji uporabljeni kot

ZAHVALA

ob boleči in mnogo prerani izgubi drage žene, sestre, mame, babice in prababice

KAROLINE UMEK

se iskreno zahvaljujemo vsem sorodnikom, sosedom, prijateljem, znancom, sodelavkam in sodelavcem Tovarne pohišstva Pameče, Avtoservis Slovenj Gradec, Pralnici in Internemu oddelku Splošne bolnišnice Slovenj Gradec, NTU in zdravstvenemu domu Slovenj Gradec, ki so nam nudili pomoč, darovali cvetje in sveče, izrekli sožalje in jo v tako velikem številu pospremili na njeni zadnji poti. Zahvaljujemo se govornikom g. Kašniku, g. Gamsu, g. Pritrzniku in g. Cokanu. Iskrena hvala g. župniku za opravljen cerkven obred, pevkam za odpete žalostinke, društvu upokojencev Šmartno za nudeno pomoč in častno stražo ter gasilcem GD Šmartno za častno spremstvo.

Žalujoci: mož Jernej, sin Herman, hčerke Draga, Jožica, Jelka, Maja in Franja z družinami, družina Lorbek ter drugo sorodstvo.

osnova za nov vzorec o številu živine. Z anketo, ki se je izvajala do leta 1976 do 1983, so bili zbrani reprezentančni podatki za republiko in občine. Upoštevati moramo, da so bili zadnje tri leta podatki zanesljivi samo za republiko.

Zaradi pomanjkanja še drugih podatkov s področja kmetijstva, se je naša republika in celotna Jugoslavija intenzivno pripravljala na popolni popis kmetijstva, ki pa zaradi pomanjkanja finančnih sredstev ni bil izveden.

Zato pa je bilo pri Popisu prebivalstva, gospodinjstev in stanovanj v letu 1981 v vprašalniku za stanovanje in gospodinjstvo postavljenih 13 (15 v naši republici) vprašanj o zasebnih kmečkih gospodarstvih.

Zbrani so bili podatki o kmetijskih fondih, tako o zemljiščih in številu živine, kot o najpomembnejših kmetijskih strojih, o številu združenih kmetov, o opuščeni kmetijskih zemljiščih in o predvidenem prevzemniku.

Z medsebojnim povezovanjem vprašanj so dobili veliko podatkov o spremembah na vasi v zadnjih 20 letih. Publicirani so bili podatki o posestni strukturi kmečkega gospodarstva, o delovni sili, starosti aktivnega kmečkega prebivalstva, nadalje kmečka gospodarstva po viru dohodka (čista, mešana in nekmečka gospodarstva), po številu živine, mehanizaciji in podobno.

Z obstoječimi statističnimi raziskovanji dobimo o zasebnem kmečkem gospodarstvu pomanjkljive podatke, posebno o socioekonomskih in demografskih značilnostih.

Nekaj več je podatkov, ki osvetljujejo problematiko zasebnega kmetijstva v proizvodni sferi, vendar ima zbiranje teh podatkov tudi nekatere metodološke pomanjkljivosti.

Vse podatke o rastlinski pridelavi letno ocenjujejo statistični ocenjevalci na osnovi katastrskih podatkov, poznavanja terena in zbiranja informacij. Podatke o številu živine za zasebni sektor zbira statistika s pomočjo vzorca, v katerega je vključeno približno 8 tisoč naključno izbranih gospodinjstev. Za definicijo vzorca je bilo uporabljeno gradivo Popisa prebivalstva, gospodinjstev in stanovanj 1981. Izbrana so bila gospodinjstva, ki so tedaj redila živino. Vzorec, ki je reprezentančen samo za republiko, je bil prvič realiziran v letu 1984 in ga bomo izvajali še v letu 1991.

Za dopolnjevanje rednih statističnih raziskovanj, vedno večjih potreb po novejših podatkih tudi za manjše teritorialne enote in zaradi priporočil Mednarodne organizacije za kmetijstvo in prehrano — FAO, se je Skupščina SFR Jugoslavije odločila, da v letu 1991 poleg popisa prebivalstva, stanovanj in gospodinjstev zberemo najosnovnejše podatke o zasebnih kmečkih gospodarstvih.

To pomeni, da bo v letu 1991 kmečko gospodarstvo popisano kot posebna enota popisa. Tak pristop bo s finančnega pogleda nekoliko cenejši, omogočeno pa bo tudi povezovanje podatkov o gospodinjstvih, ki imajo kmečko gospodarstvo s podatki o ekonomskih in demografskih značilnostih njegovih članov.

V vprašalniku za stanovanje in gospodinjstva bo postavljenih nekaj več vprašanj kot

Kako smo se včasih postili

Še pred zadnjo vojno in še morda nekaj več kot deset let po njej se je v naših krajih v postnem času veliko postilo, delno vzdržati se hrane do določene ur, še večji pa je bil poudarek vzdržati se mesnih jedi. Morda je imel ta strogi post za takratne čase celo zdravstveni učinek. Ljudje, ki so se veliko postili in vzdržali brez mesnih jedi, so bili zdravi ter dočakali visoko starost.

Ker v teh časih ni bilo hladilnih skrinj ter hladilnikov si kmečki ljudje v poletnih mese-

(Nadaljevanje s 20. strani)

jih je bilo v letu 1981, v vprašalniku za kmečko gospodarstvo pa dodatnih 46 oziroma v naši republici 49 vprašanj.

Z gospodinjstvom bomo zbrali podatke o zemljiščih, ki so last gospodinjstva, kot tudi zemljiščih, ki jih ima gospodinjstvo v uporabi. Posebej bodo popisana zemljišča, ki jih je gospodinjstvo dalo oziroma vzelo v najem. Ugotavljali pa bomo tudi razdrobljenost teh zemljišč.

Hkrati s temi odgovori bomo dobili tudi podatek o obdelovalnih površinah, ki je pomembna informacija za nadaljnje načrtovanje izkoriščanja razpoložljivih zemljišč.

S preštevanjem posameznih vrst in kategorij živine bomo zbrali podatke za manjše teritorialne enote (naselja in občine), preverili bomo točnost že zbranih podatkov in dobili bomo osnovo za izdelavo novega vzorca o številu živine. Odgovori na postavljena vprašanja o osnovni čredi (število kobil in brejih žrebic, krav in brejih telic, plemenskih ovac ter svinj in brejih mladih svinj) pa bodo pokazali, kakšna je reprodukcijska sposobnost naše živinoreje.

Po vseh gospodinjstvih, ki bodo po statistični definiciji imela kmečko gospodarstvo, bodo popisovalci izpolnili še vprašalnik za kmečko gospodarstvo. Ta bo vseboval vprašanja o površini posameznih zemljiških kategorij, številu rodnih in nerodnih sadnih dreves in številu vinskih trt, številu in moči posameznih kmetijskih strojev in prevoznih sredstvih, zmogljivosti kmetijskih stavb in objektov ter nekaj vprašanj o agrotehnikah.

Večina teh podatkov bo ponovno zbrana po 30 letih. Nekateri drugi podatki (o zemljiških kategorijah in številu dreves ter vinskih trt) pa so se v vmesnem obdobju zbirali s statistično oceno, s popisom zbranimi podatki bomo tako končno zapolnili 30-letno vrzel.

Vsi omenjeni podatki iz kmetijstva bodo v akciji popisa zbrani za območja vseh republik. Vprašanja so vsebinsko prilagojena razmeram v celotni Jugoslaviji, kar pa onemogoča zajetja specifičnih značilnosti naše republike. Za republiko Slovenijo bomo zato zbrali še podatke o tem, ali ima kmečko gospodarstvo prevzemnika ter kakšno število samonakladalnih prikolic ima oziroma tako zainteresiranim zagotovili podatke za identifikacijo kmečkega gospodarstva. Predlagano število vprašanj iz kmetijstva nudi z odgovori še vedno manjše število pokazateljev, kot so jih dali popolni popisi kmetijstva. S povezovanjem posameznih vprašanj iz gospodinjstvskega vprašalnika, vprašalnika za kmečko gospodarstvo in popisnice pa bomo dobili takšne podatke, ki nam bodo zadovoljivo osvetlili sedanje zasebno kmetijstvo.

OBVEŠČEVALEC
Zavoda republike Slovenije za statistiko

cih niso mogli zagotoviti svežega mesa, za daljše obdobje niti posušenega ne. Šele medvojni čas je prisilil nekatere gospodinjce, da so dobro presušeno in prepečeno meso začele vlagati v mast. Če so hoteli imeti ob večjih delovnih konicah sveže meso in juho so lahko zaklali le kakšno ovco ali kuro, in še to so morali na hitro pojesti, da se meso ni pokvarilo. Kjer niso bili skopi z zabelo, je pokrivala glavni delež potrebe po maščobi svinjska mast ter deloma tudi kuhano maslo in smetana, posneta s kislega mlaka. Strogo pa je bil brezmesni dan skozi vse leto vsak petek, potem pa še štirje kvartni tedni ter ves advent s tremi postnimi dnevi v tednu. Kar se spominjam iz zgodnjega otroštva, je bil pri nas še precej strog post vse od pusta do velike noči in je veljal tudi za nas otroke in ostarele. Na pepelnico so ženske s toplim lugom poribale vso posodo ter jo očistile morebitnih mastnih madežev živalskega izvora. Vse od pepelnice dalje je veljal strogi vzdržek vsake hrane ponekod celo do enajste ure. Pri nas so bili skozi ves post trije brezmesni dnevi v tednu in to vsako sredo, petek, in soboto, ponekod pa od

sredine posta dalje niso več uživali mesnih izdelkov ter svinjske zabele. Nekaj pa je bilo tudi takih, da so tak strogi post vzdržali vse od pusta do velike noči. In ti so, kakor sem slišal povedati, celo krofe, ki so bili pečeni na svinjski masti, obesili na vrv ter jih obesili kam na podstrešje in jih na veliko noč zadrobili v mastno juho namesto rezancev, kar je bilo bilo hudo pretiravanje v postu.

Pri naši hiši so na veliki četrtek in petek črtali iz jedilnika tudi jajca in mlečne proizvode. Tedaj smo za zajtrk skupaj s kosilom ob 11^h imeli črno kavo s kruhom, hrenov močnik, zabeljen z rastlinskimi oljem, ki je v teh dneh pokrivalo glavno potrebo po zabeli. Tako smo v teh dneh uživali solato, zelje, krompir, fižol, redkev ter krompir v oblicah, posušene hruške (loce) jabolčne krljce, kar je bilo za nas otroke še posebna poslastica.

Zato, dragi bralec, ne misli, da je bil naš tedanji jedilnik reven. Reven je bil le za tiste, ki niso imeli kaj dati v lonec ali skledo. Za vse pa je bila velika noč veličasten praznik, čeprav smo jo preživeli v skromnosti z malo boljšimi mesnimi in drugimi dobrotami, odetimi z božjim blagoslovom ali žegnomo.

Danes nam duhovščina namesto pretiranega posta svetuje dobra dela, ali darovanje v korist humanitarnih akcij.

Ludvik Mori

Sleherni ribič bi moral biti tudi čuvaj hkrati

Za pogovor s FRANCEM LOČNIKARJEM iz Gortine, človekom strogega pogleda, pa vendar blagega in dobrega srca, se nismo odločili slučajno. Vsak dan ga srečujemo ob rekah Koroške, še zlasti Drave, kako spremelja, opazuje in opravlja delo ribiškega čuvaja. Marsikdo bi dejal, da je tale Franc neke vrste posebnež. Morda že, toda tisti, ki ga poznamo z več plati, mislimo vendarle drugače. Ribiški čuvaj je že od leta 1983, pred nedavnim pa je postal še vodja čuvajske službe Koroške ribiške družine. Omenil je, da ima družina 10 čuvajev, vendar jih od tega dela vestno in marljivo le četrtnina. Veliko prijav kršiteljev in krivolovcev ostaja nerešenih, se jih ne obravnava in navadno ostanejo v predalu ali pa končajo v košu za smeti. In to Franca boli, ni mu enostavno vseeno, kajti svoje delo opravlja pač dosledno. Takšen pa bi moral biti tudi sleherni ribič in ljubitelj voda ter življenja v njih. Sploh pa so tudi problemi s koroškimi vodami zaskrbljujoči in nad njimi bi se veljalo še kako zamisliti. Poleg številnih onesnaževalcev, jih pestijo še krivolovci, pa nestrokovni posegi in včasih prava razdejanja, ki ostanejo za regulacijami. Tudi številni planinski potoki, kateri vsebujejo še kanček bisera nekdanje kristalnosti, dobivajo ob spravilih lesa povsem drugačno barvo in še zlasti obliko.

Še na nekaj ne smemo pozabiti. Ko smo Francu zaželeli veliko uspeha pri njegovem delu, je dodal, da izredno dobro sodeluje s predsednikom koroških ribičev Albinom Nagličem, s človekom, čigar ime je tudi tako ali drugače tesno povezano s samimi ribiči. Franc Ločnikar pa je že vrsto let gonilna sila tradicionalnega tekmovanja za vse starosti v ribolovu na Gortini pri Muti. Samo tekmovanja slovi po dobri organiziranosti in številnih lepih nagradah in dobrem vzdušju.

Večeri lo se je že, ko smo se poslavljali in klepetali ni hotelo biti konca. Mrak se je spu-

ščal nad gladino Drave in bregovi so postali skrivnostno tihi. Franc si je oprtal nahrbtnik, vzel daljnogled, poklical ovčestega nočnega spremljevalca nemškega ovčarja Iksa in se počasi odpravil na kontrolo reke, kajti v Dravi je še zlasti nočni krivolov zelo razširjen.

Nam se je vse skupaj zdelo malce nenavadno, za Franca pa je tudi to kanček mozaika v njegovem ribiškem življenju.

Silvo Jaš

ČLOVEK VZLJUBI MIR!

*Danes na svetu vse je brez ljubezni,
ne poznamo blagega srca,
danes na zemlji, v zraku, na morju
človek z orožjem rožlja.*

*Rad žrtve neštete polaga,
svojim malikom na oltar ...
Ne pozna obupnega klica,
potokov solza mu ni mar.*

*Rad biva v svojem, mogočnem zavetišču,
prezirnó gleda na one, ki mori jih glad,
usmiljenje do njih je pozabil,
lačnih otrok mu ni mar.*

*Človeštvo tako hrepeni po miru!
Prosi Boga, da usliši prošnje sedaj!
Človek skrušen zdihuje, moli,
O, nebo zakaj molčiš, zakaj dovoliš,
ali morijo res želiš?*

Viktor Levovnik

Matevž Čarf — Bernekerjev nagrajavec

V Slovenj Gradcu so letos ob kulturnem prazniku že šestnajstič podelili Bernekerjevo nagrado in plakete. Nagrado je prejel naš upokojeni sodelavec Matevž ČARF za delež k razvoju kulture in umetnosti, ki ga je prispeval s svojim ustvarjalnim in poustvarjalnim delom na področju zbiranja, urejanja, publiciranja in ohranjanja kulturne dediščine.

Poseben čut do kulturne dediščine se je v njem oglašil že v otroških letih, ko je z zanimanjem opazoval podeželsko, posebej še kmečko arhitekturo in že takrat začel izdelovati makete mlinov, preš, raznih kmečkih orodij in priprav. Ža takrat je začel zbirati stare kovance, znamke in fotografije.

Njegovo najbolj pomembno dejanje pri ohranjanju kulturne dediščine je zbiranje panjskih končnic. Leta 1950, ko si je ustvaril svoj dom, si je zagotovil tudi pogoje za urejanje zbirke svojih eksponatov. Največ primerkov je nabral po kmetijah, medtem ko je opravljal svoje terensko delo, precej jih je kupil, nekaj pa so mu jih prinesli ljudje, ki so prepričani, da bodo pri njem najbolj na varnem. Danes šteje njegova zbirka že 325 originalnih panjskih končnic in je največja zasebna zbirka tovrstnih eksponatov v Sloveniji. Najstarejša ima datum 1769, precej jih ima iz leta 1800 do 1820, največ pa je starih okrog 100 let.

Veliko vrednost Čarfove zbirke potrjujejo razstave in odlikovanje Antona Janeža, ki ga je prejel od slovenske čebelarke organizacije 1983 leta. Prvič je razstavljal svojo zbirko leta 1969 v Črni v okviru turističnega tedna, več-

krat v Slovenj Gradcu v okviru raznih kulturnih prireditev, predlani v Celovcu v okviru obrtniške razstave »Na sončni strani Alp«. Zbirko je predstavil slovenski javnosti tudi preko TV v oddaji Naša srečanja. Organizirano si jo lahko ogledujejo šolarji na domu, pa tudi posamezniki, med katerimi je precej tujcev.

Slovenska izseljeniška matica je leta 1971 izdala koledar, opremljen s fotografijami njegovih panjskih končnic.

Matevž Čarf ima poleg fizične zbirke panjskih končnic pripravljeno že besedilo in drugo gradivo za izdajo knjige o panjskih končnicah, ki bo predvidoma izšla v letošnjem letu.

Drugo zelo pomembno področje njegove dejavnosti je zapisovanje starih običajev, pravljic, pripovedk in anekdot. Zbrano gradivo objavlja v Viharniku.

Že precej let zbira dokumentarno gradivo o koroških in pohorskih domačijah, žagah, mlinih, kaščah, cerkvah in cerkvenih znamenjih. Podatke in dejstva dobi iz pisnih virov, nekaj po ustnem izročilu, fotografije pa dela sam že od leta 1935. Precej tega gradiva je že objavil v Viharniku, pripravil pa ga bo tudi za izdajo v posebni brošuri.

Omeniti je treba še eno Čarfovo strast, to je sadjarstvo. Te obrti se je navadil že v otroških letih in izkušnje s pridom uporabljal tudi pri svojem delu. Posebno naklonjen pa je domačim vrstam jabolk in hrušk. Zbral in opisal je preko 50 vrst domačih jabolk. S to zbirko je lani sodeloval v TV oddaji EXLI-



Matevž Čarf

BRIS in prejel prvo nagrado za največjo zbirko domačih jabolk in za prispevek k razvoju slovenskega ljudskega sajdarstva. Zbral in opisal je tudi preko 30 vrst domačih hrušk.

V njegovi zbirki starih ljudskih izdelkov najdemo še marsikaj: več kot 20 starih stenskih in žepnih ur, med katerimi je najstarejša iz leta 1720, stare kovance, znamke, razne tekste in knjige v stari slovenščini in bohoričici. Vse to narodno blago si lahko ogledajo šolarji v okviru učnih ur na njegovem domu.

Matevž Čarf je namenil velik del svojega življenja ohranjanju ljudskega izročila. Nagrada, ki jo je prejel, je zahvala nas vseh za znamenja naše preteklosti, ki jih je tako vztrajno in skrbno očeval.

Ida ROBNIK

SVETA NEŽA

Cerkvica sv. Naže z Vrh ždi v kotanji in ni niti vidna od daleč. Legenda o svetnici Neži pripoveduje, da je tiste čase hodila tod okoli po Koroški in iskala prostor za svoj pomnik — cerkev, naletela izjemoma na neprijaznost. Sv. Neža bi tudi rada domovala na hribčku, prav tako kot drugi svetniki, pa so ji tam zavrnilo prošnjo, češ ko bodo tod hodili romarji, bo vsa trava pomendrana. Potem pa je sv. Neža dejala: »Ostala bom tukaj v tej kotanji, kjer ne bom nikomur v napoto. Tam po hribčku pa naj raste le plevel in osat!« Ljudje, ki poznajo te kraje, pravijo, da je tako tudi ostalo.

Ob cerkvici pa so posadili tri lipe. Ne vem, ali so bile lipe prej posajene ali prej zgrajena cerkev. Oboje nosi pečat starosti, vendar prijaznost, ki veje iz tega kraja. Človek ostane v spominu in ga tja zopet vabi. Zemlja, na kateri stoji cerkev, je last gospe Marije Gostenčnik, ki v cerkvi zvoni že 28 let. Prav tako dolgo pa sta cerkvena ključarja Franc in Marija Grilc-Vohnetova. Le nekaj metrov od cerkve pa stoji tudi spomenik padlim borcem iz NOB.

Tukaj v tem zelenem gaju, s tremi ljudmi, med žvrgolenjem ptic in žuborenjem potočka sv. Neže pa si človek lahko najde mir in sprostitve, vendar le človek dobrega srca, nasmejanih lic in pravega slovenskega duha. Kot kaže slika ji tudi zimska idila pristoji.

Marija OMULEC





NI VSE TAKO ČRNO, KOT MISLIJO NEKATERI

Gospodarjenje z gozdovi je v zadnjih mesecih predmet vročih javnih razprav. Očitki letijo na gozdarje, da so z gozdovi slabo gospodarili in blatijo njihovo preteklo delo z gozdovi. Gozdarji, na katere letijo kritike, pa ne zanikajo tudi napak vendar se s čisto vestjo obračajo na prehojeno pot v zadnjih štirih desetletjih. Prav v zvezi s tem so 1. marca letos v Radljah ob Dravi gozdarji na terenu pripravili za 19 povabljenih poslancev nazoren prikaz načrtnega dela in gospodarjenja z gozdovi. Žal pa moramo pri tem zapisati, da so se tega ogleda udeležili le štirje poslanci.

Čeprav so gozdarji za svoje delo prejeli številna priznanja celo tudi od tujih strokovnjakov, jih vendarle sprejemajo z nekaj grenkobe, saj se dobro zavedajo, da je gozd boljšega videza kot zdravja. Gozdarje bolj očitki, ki brez argu-

mentov ali celo s pomočjo popolnih laži neupravičeno blatijo njihovo delo in ga črni v javnosti.

Nepotešljivim apetitom po lesu v času ekstenzivnega industrijskega razvoja pa se gozdarji niso vdali in tako v družbenih kot zasebnih gozdovih uspeli lesne zaloge slovenskih gozdov v več kot štirih desetletjih dvigniti za več kot polovico.

Če pa v zadnjih letih ne bi bilo škod zaradi prešteviline divjadi in tudi onesnaženega zraka, bi lahko bili s preteklim razvojem naših gozdov še kako zadovoljni.

Na področju Gozdnega gospodarstva Slovenj Gradca je zgrajenih 1800 km gozdnih in drugih cest. S cestami so gozdarji med seboj povezali še tako oddaljene kmetije. Za nadaljnjo vzdrževanje ni več denarja. Do danes se še nismo vprašali, kdo bo vzdrževal ceste? Mnogi računajo na sredstva iz proračuna. Toda kdo pa bo napolnil proračun...?

F. J.

OBVESTILO

Gozdno gospodarstvo Slovenj Gradec obvešča vse gozdne posestnike, da od 1. 3. 1991 dalje veljajo nove odkupne cene za vse sortimente oblega in rezanega lesa.

ODKUPNI CENIK GOZDNIH SORTIMENTOV

veljaven od 1. 3. 1991 dalje

Sortiment	odkupna cena din	9 m 10, 11, 12 m	1.400,00 1.600,00
I. IGLAVCI			
Hlodovina smr./jelka, bor			
F	2.200,00	Ostali tehnični les igl.	700,00
L	1.800,00	Celulozni les smr.	
A	1.450,00	I. klasa	500,00
B	1.200,00	II. klasa	360,00
C	800,00	Celulozni les bor	360,00
Hlodovina macesen			
F	2.600,00	II. LISTAVCI	
L	2.100,00	Hlodi bukev	
A	1.600,00	F	1.700,00
B	1.300,00	L	1.350,00
C	800,00	I.	1.100,00
Drogi			
6 m	900,00	II.	960,00
7-8 m	1.200,00	III.	500,00
		Celulozni les listavcev za TIP in izvoz	300,00

Cene za vse ostale listavce se formirajo tako, da se od dosežene prodajne cene odšteje marža Gozdnega gospodarstva.

III. REZAN LES

	— prevoz do CLS in sortiranje	Neto odkupna cena	
ČPČ 24 mm, 48 mm in 76 mm	4.000,00	150,00	3.850,00
I. klasa 48 mm in 76 mm	3.100,00	150,00	2.950,00
II. klasa 48 mm in 76 mm	2.700,00	150,00	2.550,00
III. klasa 48 mm in 76 mm	2.000,00	150,00	1.850,00
ČPČ — II. klasa 48 mm in 76 mm	2.900,00	150,00	2.750,00

Izplačilo za dobavljen les v tekočem mesecu od 20. do 25. dne v naslednjem mesecu.

Ker odkupujemo vse sortimente, smo prepričani, da bo odkup tudi v bodoče potekal normalno tako, da bomo lahko zadovoljevali potrebe naših kupcev in s tem realizirali sklenjene pogodbe. Peter Planinšec

DELA VCI TIS Pameče SO TEKMOVALI V VELESALOMU

V soboto, 2. marca je OOS TOZD Transport in servisi priredila tekmovanje v veleslalomu za TOZD na Kopah na Pohorju. Progo je postavila ekipa Smučarskega kluba Slovenj Gradec in tudi izvedla meritve. Tekmovalo je 14 delavcev.

Prvo mesto je zasedel Edo Hodnik s časom 1.08,46 (34,60), drugi je bil Matjaž Šavc s časom 1.09,99 (35,05), tretji pa Edo Sidar s časom 1.10,58 (35,53).

Prvi trije so prejeli praktične nagrade in priznanja.

Franc KONEČNIK



ZAHVALA

Ob vse prerani izgubi naše drage žene, mame, hčerke in sestre

FRANČIŠKE JESENEK

iz Mislinje

se vsem, ki so jo spremljali na zadnji poti, ji darovali vence in cvetje, ter za maše, najlepše zahvaljujemo. Prav lepa hvala vsem, ki so nam kakorkoli pomagali v najtežjih trenutkih, ter nam izrazili ustno in pisno sožalje. Hvala govorniku Marjanu Križaju za ganljivo izrečene besede slovesa, Sentiljskim pevcem za zapete žalostinke ter gospodu župniku Tinetu Tajniku za pogrebni obred.

Žalujoči: mož Ivan, sin Slavko, mama, brat Ivan in sestra Vera z družinama.

Majhne kraje, ki jih na zemljevidu komaj opazimo, lahko naredijo pomembne in slavne ljudje, ki s svojim delom in ustvarjalnostjo dosežejo uspehe svetovnega slovesa. Črna na Koroškem je tak kraj. Proslavili so jo talenti športniki, ki so izkoristili možnosti in pogoje kraja za svojo dejavnost. Pred leti smučarji skakalci, med katerimi so slavo kraja ponesli v svet bratje Pudgar, danes pa naša reprezentanca v alpskih disciplinah Katjuša Pušnik in Mitja Kunc. Slednja vam danes predstavljamo.

Katjuša in Mitja na belih poljanah

V skromnih pogojih, s skromnimi sredstvi, z velikim entuziazmom staršev, s talentom in veliko volje in trdega dela sta v Smučarskem klubu Črna zrasla Katjuša in Mitja, danes med najboljšimi smučarji državne A reprezentance. Njuna smučarska pot je podobna. Očeta, Ferdo Pušnik-Dodi in Janko Kunc, revirna vodja na TOZDU Gozdarstvo Črna, oba zavezana športu in smučanju še posebej, sta svoja otroka že od prvih korakov naprej vodila na sneg. Prve smuči sta jima kupila, ko sta bila stara 3 leta, na tekme pa sta ju vodila že v predšolskem obdobju. Oba starša sta tudi zvesta delavca Smučarskega kluba Črna, kjer sta dobila osnovna znanja smučanja tudi njuna otroka.

Katjuša je o svoji smučarski poti takole pripovedovala: »Iz obdobja, ko sem bila še cicibanka, mi je najbolj ostala v spominu tekma v Mežici, kjer sem prvič prišla skozi cilj. Stara sem bila 5 let. To me je vzpodbudilo, še bolj pa mojega očeta, ki me je vključil v SK Črna. Moj prvi trener je bil Pepi Plesec. Ko sem vstopila v pionirsko kategorijo, sem bila kmalu izbrana za občinsko selekcijo in v reprezentanco na osnovi rezultatov in takratnih jugo točk. Trenirala sta me Jaka Valtl in Oto Pustoslemšek. Po 4 letih v pionirski reprezentanci sem eno leto nastopala v mladinski reprezentanci. Tu sem si pridobila dobre fis točke in nato prešla v A reprezentanco.« V obdobju odrasčanja in dozorevanja na športnem področju so ji bili prvi zavezniki in mecenji starši. Stroški za opremo so v zgodnjem obdobju njene kariere bremenili starše, pozneje pa je nekaj prispeval tudi klub. Oče je bil serviser smuči, bil je šofer, ko je bilo treba na tekme...

Treningi v A reprezentanci so naporni, trdi. Za Katjušo so ti napori kronani z uspehi. Kolikokrat se je uvrstila med 15 najboljših se niti ne spomni, med rezultate, ki pa jih sama najbolj ceni pa uvršča 2. mesto v Aten Marktu, ki ga je dosegla predlani in 5. mesto na letošnjem svetovnem prvenstvu.

Ob njeni športni poti pa si Katjuša utira še eno, poklicno pot. Redno je končala srednjo matematično-naravoslovno gimnazijo na Ravnah, sedaj pa zaključuje prvi letnik pravne fakultete v Ljubljani. Po sezoni, aprila in maja bo opravila še zadnje izpize za letnik. To pa so obveznosti, ki jih izpolnjuje v času, ko bi si sicer lahko privoščila dopust. Pravi: »Že štiri leta nisem imela poštenega dopusta«. Tudi za zabave ni časa. Večkrat je tako, da se tudi obveznih zabav udeležijo bolj iz vljudnosti, kot pa iz veselja. O prihodnosti pa Katjuša takole razmišlja: »Čimprej želim končati študij, potem pa si želim delo v poklicu, za katerega se izobražujem. Mislim, da ne bom nikoli delala na področju smučanja kot trener ali kaj podobnega, ker vidim, kakšno je to delo — naporno, moraš mu posvetiti življenje.«

Katjuša ima še mlajšo sestro Marušo, ki sedaj obiskuje 1. letnik gimnazije na Ravnah. Tudi ona je dobra smučarka. Kot pionirka je bila vključena v SK Črna, sedaj pa smuča za svoje zadovoljstvo.

Povprašala sem še mamo Maričko, kako spremlja hčerkin uspehe: »Za družino je bilo njeno udejstvovanje kar naporno, še posebej zato, ko smo oddaljeni od centra. Nešteto krat smo jo čakali na letišču, ob vsaki uri, tudi ponoči.

Mitja je dve leti mlajši od Katjuše, letnik 1971. Svojih začetkov se spominja: »Iz mojih začetkov smučanja se spominjam prvega padca, ki se mi je zgodil na kupu snega pred blokom, kjer smo takrat stanovali. Tisto leto nisem hotel več stopiti na smuči. Menda sem imel takrat tri leta. Naslednje leto sem že prevozil vlečnico v Črni, pri petih letih pa sem prvič zmagal na neki tekmi na Ošvenu. V SK Črna sem začel redno trenirati s 7 leti skupaj z Mitjo Adamičem. Treniral naju je njegov oče, ki je bil tudi najin serviser, nekaj časa pa Vester Krajnc, ki je tudi imel svojega sina med tekmovalci. Vse ostalo je opravljal moj oče. Tudi glavno finančno breme za mojo smučarijo sta v tem obdobju nosila starša, klub pa je financiral tekmovanja.

Z 11 leti sem prišel v ravensko občinsko selekcijo, ki sta jo vodila profesionalna trenerja Jaka Valtl in Oto Pustoslemšek. Po tem je prišlo pripravljalo obdobje za vstop v državno reprezentanco. Po teden dni in večsih tudi po dva smo imeli trde treninge. Tako sem leta 1984 postal kandidat za reprezentanco, priključil sem se ji pa leta 1985. Takrat sem dobil tudi prvo reprezentančno obleko in smuči.«

Mitjevi uspehi so se začeli v vrstah mlajših pionirjev. Dobival je medalje. Po tem je nastopila kriza. Skoraj dve leti ni bilo nobenih rezultatov. Forma se mu je povrnila pred pričetkom mladinskega svetovnega prvenstva na Aljaski. Kljub temu pa ni bil izbran za tekmovanje. Vsi, ki so takrat delali z njim so verjeli, da lahko doseže dobre rezultate. Oče Janko in oba trenerja so zbrali denar pri sponzorjih (Rudnik Mežica, Železarna Ravne, ZTKO Ravne) za letalsko karto. Prizadevanja niso bila zastonj. Mitja je z visoko štartno številko dosegel najboljši jugoslovanski rezultat, 11. mesto v veleslalomu in 16. mesto v super-veleslalomu.

Mitja pravi: »Ta rezultat je bil neke vrste mejnik v moji nadaljnji karieri. Ko prestopiš prag pionirske vrste, se marsikaj spremeni. Pridobiti si moraš fis-točke.«

Po tem uspehu je Mitja stopil v mladinsko B reprezentanco. Še vedno ga je spremljal Jaka Valtl, dobil pa je tudi glavnega trenerja Huberta Juriča iz Maribora. Začeli so se dobri rezultati. V Evropskem pokalu, na fis tekmah, se je uvrščal vedno za A reprezentanti Robičem in Čizmanom. Ti rezultati so ga pripeljali v A.

Lani je prvič nastopil na svetovnem pokalu v Alta Badiji, kjer se je uvrstil na 17. mesto. Naslednja tekma je bila v Veyonnazu, kjer si je v veleslalomu prislužil prve točke. Iz Švice z mladinskega svetovnega prvenstva je prinesel 2 bronasti medalji (veleslalom in kombinacija) in vidno 7. mesto v smuku. Ob koncu sezone je bil poškodovan in ni veliko treniral. Na prvih tekmah v letošnji sezoni še ni bil v pravi formi. Odprlo se mu je na svetovnem prvenstvu, kjer je uspel odpeljati dva dobra veleslalomska teka in se uvrstil na 6. mesto. Za tem še dva naslova državnega prvaka — veleslalom in smuk.

Mitja o smuku: »Pri smuku moraš obvladati hitrost. Naša ekipa skoraj ni imela treningov za to disciplino, zato težjih smukov ne nameravam voziti.«

Mitja je še srednješolec. Končuje 4. letnik srednje metalurške šole na Ravnah. Med svojimi vrstniki v Črni je enakovreden partner, ko se pomerijo v košarki ali nogometu. Sicer pa kot vsi mladi, tudi on rad posluša moderno glasbo (house), rad vozi avtomobile, njegova velika želja pa je motor.

Mitja in 14 letnega brata Tadeja, ki sledi njegovo športno pot. Trenira v SK Črna, Smučarska zveza pa ga je že uvrstila v reprezentanco Slovenije. Mama Ida zelo čustveno doživlja sinove nastope. Je srečna ob njegovih uspehih in trpi ob neuspešnem nastopu. Ko je bil še manjši, mu je večkrat branila smučanje, posebno po napornih treningih, pa tudi zaradi obremenitev v šoli, ob poškodbah pa so nastopili pravi šoki. Spet pa ga je vsodbujala in mu pomagala.

Sedaj spremlja njegove tekme preko ekrana. Pravi, da včasih prav težko gleda, s strahom, upanjem in spet z veseljem ali žalostjo. Doma pa ga vedno čakajo jedi, ki jih ima rad.

Katjuša in Mitja sta sedaj v Ameriki, kjer zaključujeta letošnjo sezono. Zazelimo jima še veliko uspehov.

Ida ROBNIK

Katjuša s svojimi pokali — z leve: Katjuša, Maruša, Marička in Dodi Pušnik

Za doseženo 6. mesto na svetovnem prvenstvu je Mitja prejel veliko kristalno vazo — Z leve: Jan-ko, Mitja, Ida Kunc. Mlajši Mitjev brat je bil v času obiska na tekmi.

